

ポールアダプタ上設置用

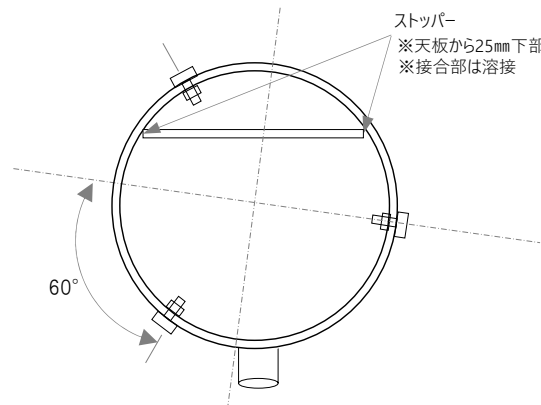
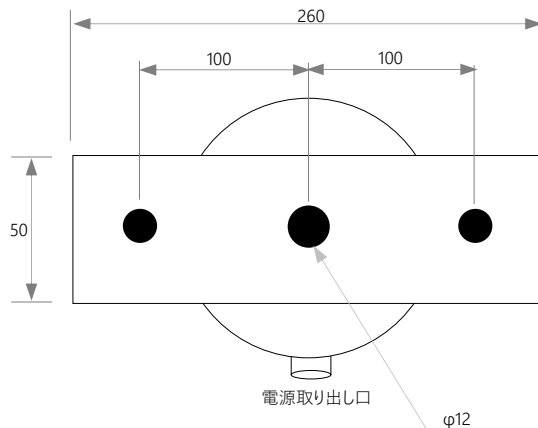
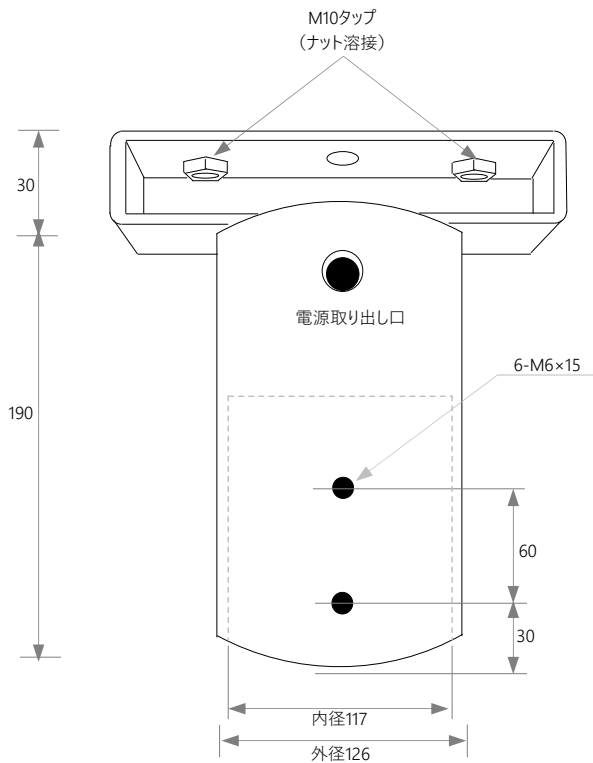
Φ114用

塗装色：white

灯具

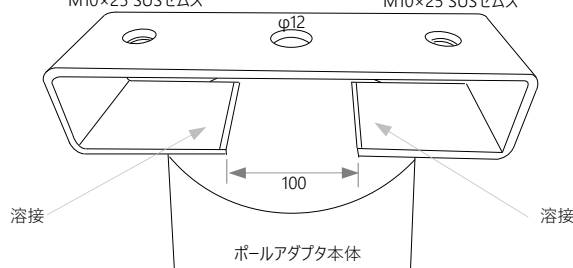
※既存のポールサイズをご確認ください

Φ114設置用



投光器固定用  
M10×25 SUSセムス

投光器固定用  
M10×25 SUSセムス



T=3.2mm

(添付)

① M6×15ステンレス 6本



② M10×25ステンレスセムス (HW+SW) 2本



部番	品名	型式・材質	備考
1	本体	鋼板	本体色：white
2		重量 3.56kg	
3			
4			
5			
6			
7			
8			
9			


使用に関する注意点

1.設置ミス、規格外製品の設置に関する灯具及び照明器具の保証はしていません。

△安全に関する注意点

1.本体用ビスM6×15はポールにしっかりと固定出来るよう締めてください。  
 2.本製品は上向き設置用となっております。横方向には取付できません。  
 3.本製品はグッドワンLED製品を基に設計されております。  
 他メーカー品を設置する際は重量は8.0kg未満でかつ2点留めできるものをご使用ください。  
 4.φ114未満のポールに設置する場合は本体固定ビスはご用意致しておりませんので施工者側で手配をお願い致します。

型式

P114-FLA-S

図番

BP114FLASNwhite0701

発売日

2024.04.01

承認

折田

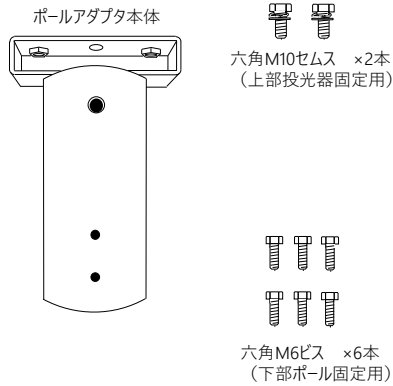
確認者

梅原

# 取付方法

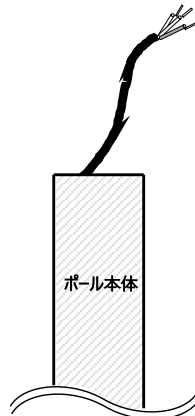
※本製品は丸ポールΦ114用です。バランスを取り動かないよう六角M6ビスでしっかりと固定してください。

## 1 同梱品をご確認ください



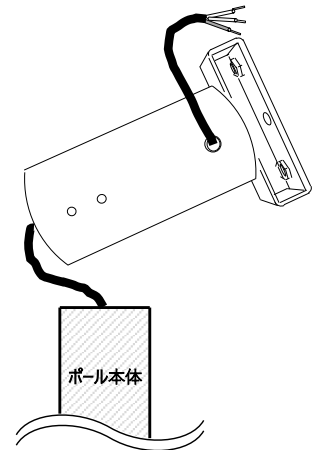
## 2 ポール本体から電源を取り出す

※電源線がポールの横から出ている場合は下図のように上部へ引き出してください



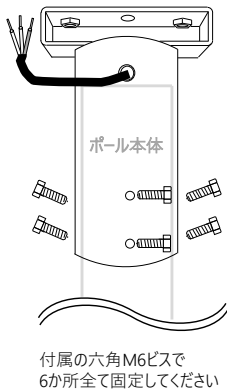
## 3 ポールアダプタに電源穴を通す

※電源線を通した後は電源線がポール本体内に滑り落ちないようにテーピング等で固定してください



## 4 ポールアダプタをポール本体に固定する

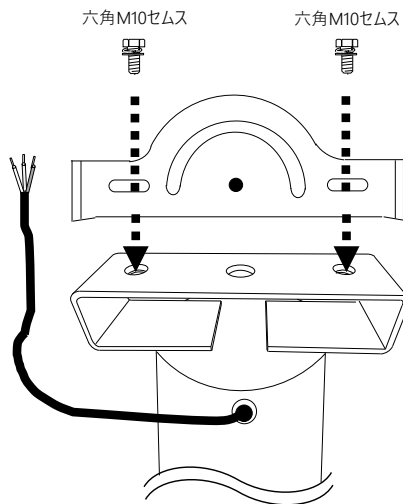
※ポール挿入時に指や電源線を挟まないようご注意ください



付属の六角M6ビスで6か所全て固定してください

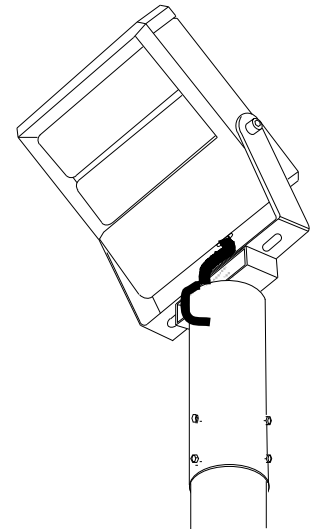
## 5 投光器本体を固定し電源接続する

※付属の六角M12セムスをお使いください  
※2点留めで固定してください  
※必ずアース線を接続してください



## 6 設置完了

※ポールとポールアダプタとの隙間に緩みがないかご確認ください



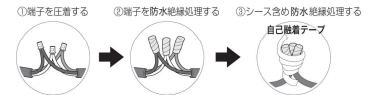
## ● 投光器の向き（横方向）を変更する場合

4のビス6本を固定する前に横方向を確定させてください。縦方向の調整は投光器のボルト調整にて行ってください。

### ■電源線・アース線の接続

電源線とアース線を確実に結線してください。

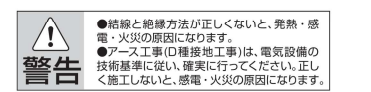
- ① 圧着端子を使用して、各芯線を圧着結線する。
- ② 圧着端子を自己融着テープで防水絶縁処理する。
- ③ 圧着端子全体を、シース部分も含めて自己融着テープで防水絶縁処理する。



電源 L - 黒 器具  
N - 白  
GND - 緑

さらなる防水施工をする場合は防水性のあるボックスなどに収納するのが望ましい。必要がある場合は一度弊社にご相談ください。

※防水絶縁処理には、自己融着テープを使用してください。



**警告** ●結線と絶縁方法が正しくないと、発熱・感電・火災の原因になります。  
●アース工事(0種接地工事)は、電気設備の技術基準に従い、確実に行ってください。正しく施工しないと、感電・火災の原因になります。

型式	P114-FLA-S		
図番	-		
発売日	-		
承認	折田	確認者	梅原