

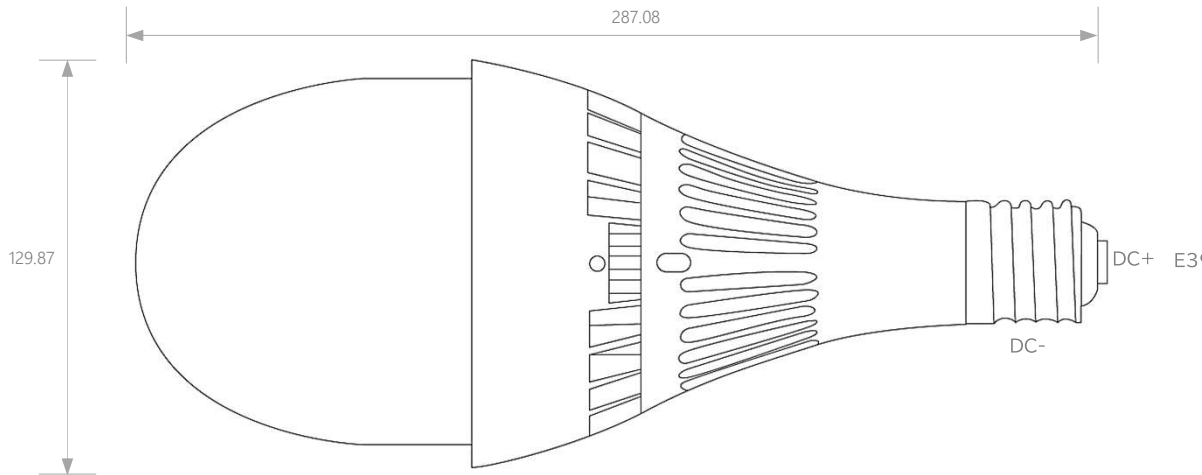
## LEDランプ灯

ナトリウム色

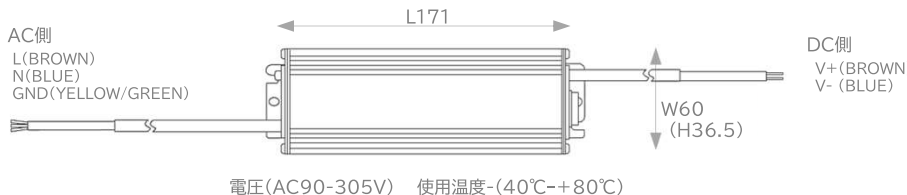
180°配光

## 器具内仕様

ランプは直接水の掛からない状態でご使用ください。



## LED電源



電圧(AC90-305V) 使用温度(-40°C~+80°C)

## (設置手順)

- ・既存の安定器とランプを撤去
- ・安定器の場所にLED専用電源を設置  
(AC側/DC側をお間違えないようお願い致します)
- ・LEDランプの取付

部番	品名	型式・材質	備考
1	LED光源		
2	カバー(光源)	ポリカーボネート(透明カバー) 180°配光	IP64
3	本体	ポリカーボネート	
4	ファン	器具内	
5	LED専用電源	AC90-305V	別置
6			
7			
8			

消費電力	100W		
全光束	12300lm		
光効率	123lm/W		
演色性	Ra70		
色温度	2000K		
入力電圧	AC100~240V		
定格入力電流	100V	200V	240V
	1.00A	0.5A	0.42A
動作環境湿度	10%~90%RH		
使用温度	-20°C~+50°C		
周波数	50/60Hz		
質量	0.67kg(本体)/0.81kg(電源)		
設計寿命	60,000時間		

## 使用に関する注意点

- LED素子はばらつきがあるため、発光色が同一ではない場合があります
- LED光源のみの交換は出来ません。交換が必要な場合は器具本体もしくはLEDモジュールの交換となります。
- 調光器との併用は出来ません。
- 電源電圧が規定値より大きく変動する場合はちらつく可能性があります。
- 硫黄成分や腐食ガスが発生する場所でのご使用はお控えください。

## △安全に関する注意点

- 設置工事の際は必ず電源を切ってから作業してください。  
通電状態では故障の原因となり、その際の保証は致しかねます。
- 電源電圧は既定の範囲内でご使用ください。
- 既存の取付金具を使用する場合はLED質量に耐えられるよう施工者及び使用者責任のもと補強対策を行ってください。
- 電源線・アース線は確実に接続してください。
- 接続線の劣化・腐食は故障の原因となりますので交換してください。
- 光を直視することは目を痛める可能性があるため避けてください。

型式 NPH-T100-20

図番 CSNHPNPHT10020701

発売日 2024.01.01

承認

折田

確認者

梅原

改訂