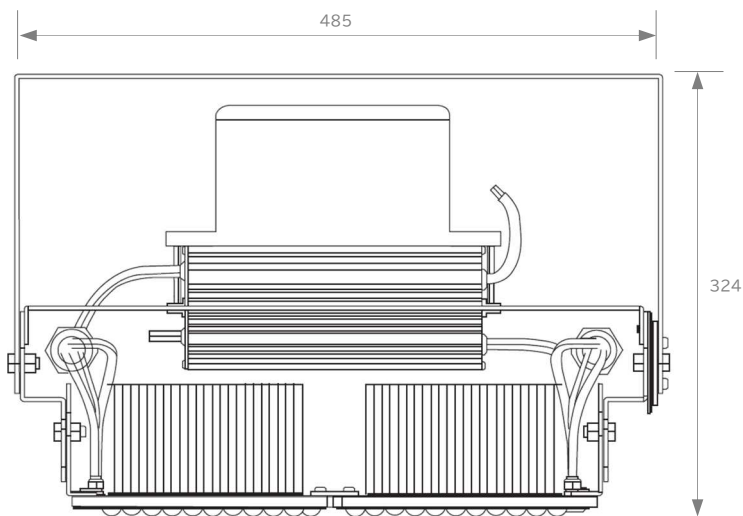


# フルカラー投光器

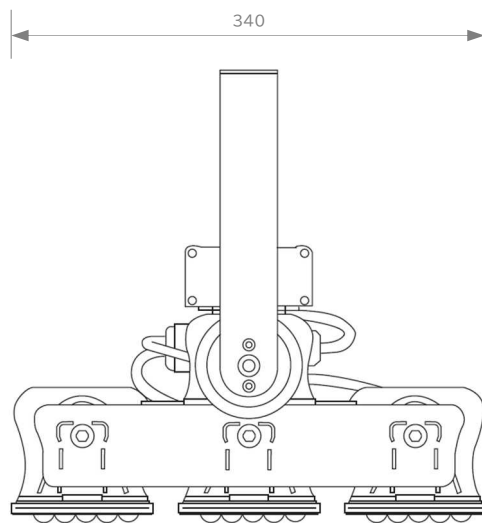
RGBW  
30/60/90/120配光

屋外仕様

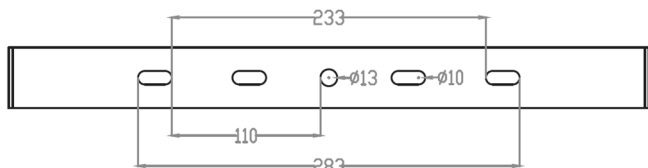
前方



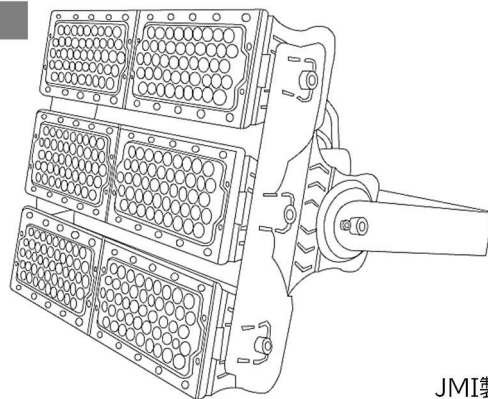
側面



アーム



姿図



JMI製品

部番	品名	型式・材質	備考
1	LEDモジュール	RGBW	IP66
2	電源ユニット		IP66
3	本体	アルミニウム	
4	アーム		
5	固定ボルト		
6	リモコン (別途)		
7			
8			

消費電力	600W		
全光束	-		
光効率	100~20lm/W		
演色性	Ra70		
色温度	RGBW		
入力電圧	AC100~277V		
定格入力電流	100V	200V	240V
	6.12A	2.68A	2.23A
動作環境湿度	10%~90%RH		
使用温度	-40°C~+60°C		
周波数	50/60Hz		
質量	9.7kg		
設計寿命	50,000時間		

### 使用に関する注意点

- LED素子はばらつきがあるため、発光色が同一ではない場合があります
- LED光源のみの交換は出来ません。交換が必要な場合は器具本体もしくはLEDモジュールの交換となります。
- 調光器との併用は出来ません。
- 電源電圧が規定値より大きく変動する場合はちらつく可能性があります。
- 硫黄成分や腐食ガスが発生する場所での使用はお控えください。

### △安全に関する注意点

- 設置工事の際は必ず電源を切ってから作業してください。通電状態では故障の原因となり、その際の保証は致しかねます。
- 電源電圧は既定の範囲内でご使用ください。
- 既存の取付金具を使用する場合はLED質量に耐えられるよう施工者及び使用者責任のもと補強対策を行ってください。
- 電源線・アース線は確実に接続してください。
- 接続線の劣化・腐食は故障の原因となりますので交換してください。
- 光を直視することは目を痛める可能性があるため避けてください。

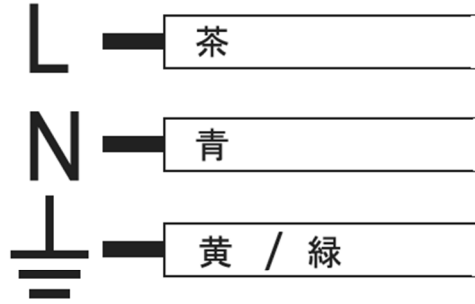
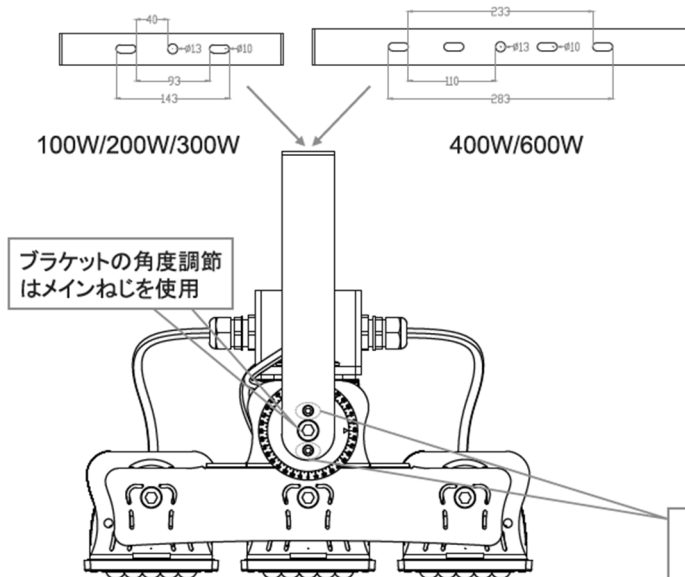
型式 JCT-600A-L-RGBW

図番 JMJCTA600LRGBW701

発売日 2023.10.01

承認 折田 確認者 梅原

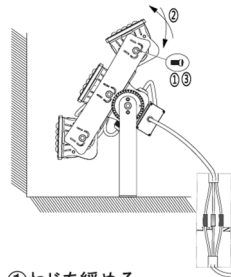
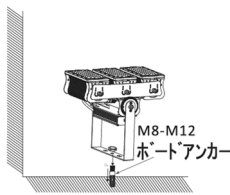
# 取付方法



AC 100-240V 277V~,  
50/60Hz

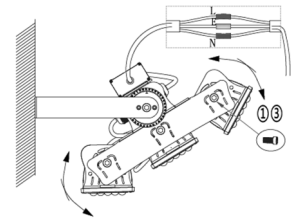
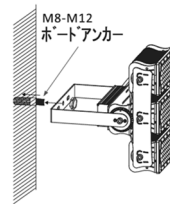
**!** 両側の固定ねじは動かさないでください

## ■据え付け



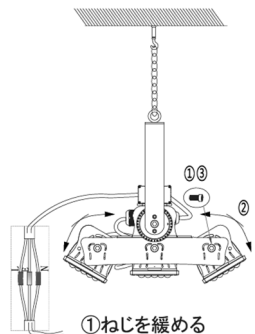
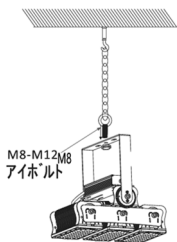
- ①ねじを緩める
- ②モジュールを回転させる
- ③ねじを締める

## ■壁面



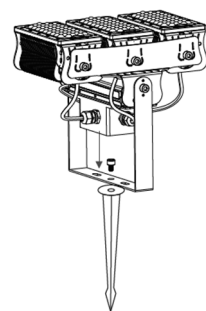
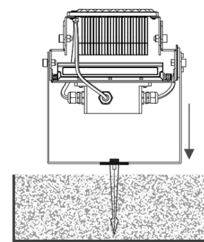
- ①ねじを緩める
- ②モジュールを回転させる
- ③ねじを締める

## ■吊り下げ



- ①ねじを緩める
- ②モジュールを回転させる
- ③ねじを締める

## ■スパイク・床面



### ※工事不良により保証対象外となるケース

1. 接地工事がなされていない状態で故障が発生した場合  
(取付方法「3」のアース線は電気設備の技術基準に従って接地工事を確実に行ってください)
2. 防水処理が不完全な状態での絶縁不良等による漏電、感電が原因による故障  
(接続部は自己融着絶縁テープ等で防水性のある絶縁被覆処理を確実に実施してください)
3. 器具落下などの設置不良など器具重量の15倍に耐えられる様強度を確保してください
4. その他「使用・安全に関する注意事項」に沿わない状況や設置環境の改善がなされていない場合

型式 JCT-RGBWシリーズ

図番 -

発売日 -

承認

折田

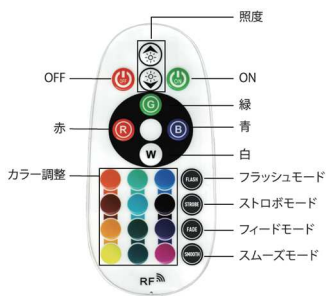
確認者

梅原

# 使用方法

## ●リモコン

一般的なコントローラーです。調光・調色・効果操作が可能です。  
リモコン操作には単4電池×2個必要となります。



(見通し50m以内)

## ◎スマホアプリ

LED本体にあるQRコードをスキャンしアプリをダウンロードしてください。  
アプリと接続する際はBluetoothをONにしてください。



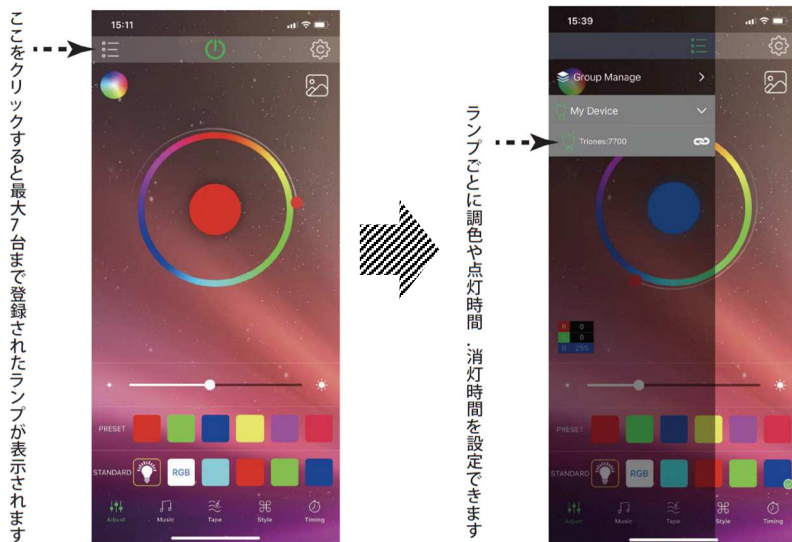
(見通し20m以内)

## アプリの使用方法

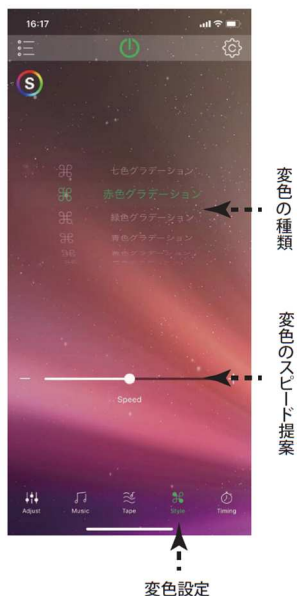
### ◎操作部位の説明



### ◎操作する照明器具の選択



### ◎変色設定



### ◎タイマー設定

