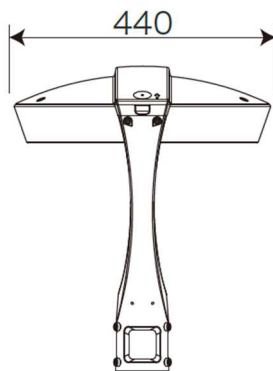
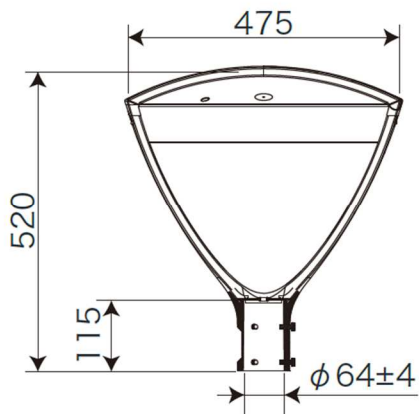


ポール外灯

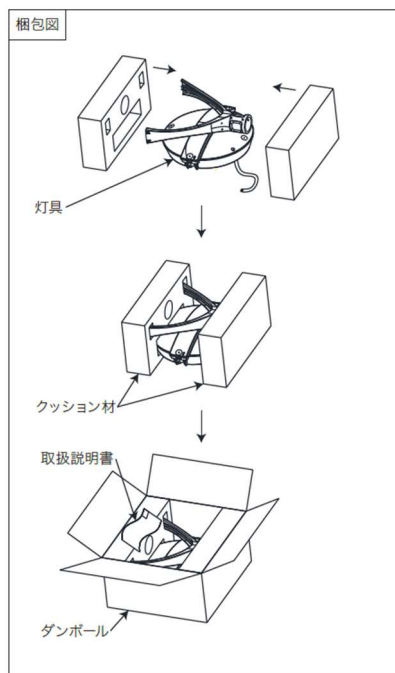
高出力
BATWING配光

屋外仕様



設置用のポール

- ・φ60-68で対応可能です。
- ・深さは112-117mmです



部番	品名	型式・材質	備考
1	LEDレンズユニット	M16B×2 レンズ：PC	IP68
2	電源	PS-340-06C120A	IP67
3	灯具ケース	アルミニウム合金	
4	蓋	アルミニウム合金	
5	アーム	アルミニウム合金	
6	電源ケーブル		
7	サージ保護モジュール	15kV-PSE	15kV

消費電力	100W		
全光束	17000lm		
光効率	170lm/W		
演色性	Ra70		
色温度	5700K/5000K/4000K/3000K		
入力電圧	AC100~240V		
定格入力電流	100V	200V	240V
	1.02A	0.53A	0.44A
動作環境湿度	10%~90%RH		
使用温度	-40°C~+50°C		
周波数	50/60Hz		
質量	7.1kg		
設計寿命	60,000時間		

使用に関する注意点

- LED素子はばらつきがあるため、発光色が同一ではない場合があります
- LED光源のみの交換は出来ません。交換が必要な場合は器具本体もしくはLEDモジュールの交換となります。
- 調光器との併用は出来ません。
- 電源電圧が規定値より大きく変動する場合はちらつく可能性があります。
- 硫黄成分や腐食ガスが発生する場所での使用はお控えください。

△安全に関する注意点

- 設置工事の際は必ず電源を切ってから作業してください。通電状態では故障の原因となり、その際の保証は致しかねます。
- 電源電圧は既定の範囲内でご使用ください。
- 既存の取付金具を使用する場合はLED質量に耐えられるよう施工者及び使用者責任のもと補強対策を行ってください。
- 電源線・アース線は確実に接続してください。
- 接続線の劣化・腐食は故障の原因となりますので交換してください。
- 光を直視することは目を痛める可能性があるため避けてください。

型式 GL2A-2-100W-M16B

図番 GL2A100W170LM16B57K0701

発売日 2023.04.01

承認 折田 確認者 梅原