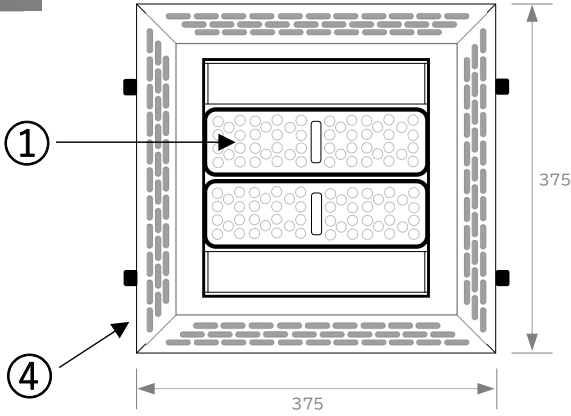


LEDキャノピー灯

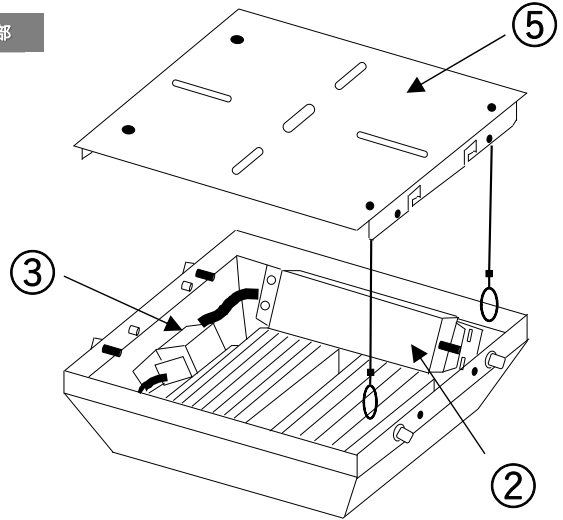
高出力
110°配光

屋外仕様

正面



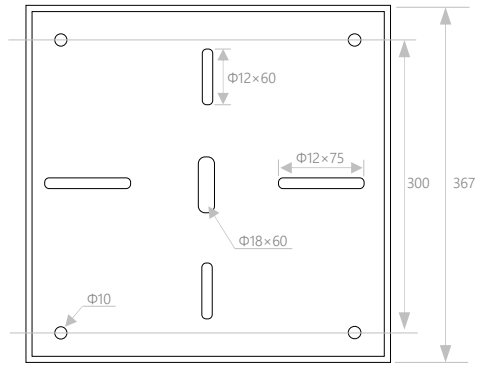
内部



側面



取付面

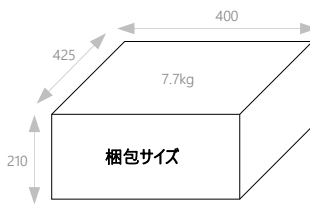


側面



(設置手順)

- ・天板を設置面にしっかり固定する（吊ボルト・固定金具など）
- ・天板と本体をワイヤーでつなぐ
- ・電源とアース接続後、固定用ビスでしっかり固定する



部番	品名	型式・材質	備考
1	LEDモジュール	M33B×1 レンズ：PC	IP68 一体型モジュール
2	電源ユニット	PS-343-10	IP67
3	雷サージ	P1A-15KV-PSE	15kV
4	本体	SGCC 一般冷間圧延鋼板	Whiteポリエステル粉体塗装
5	天板	SGCC 一般冷間圧延鋼板	Whiteポリエステル粉体塗装
6	ワイヤー	×2	
7	固定ボルト	×4	
8	ダミープレート	×2 SGCC	Whiteポリエステル粉体塗装

消費電力	80W		
全光束	12240lm		
光効率	153lm/W		
演色性	Ra70		
色温度	標準5700K (5000K/4000K/3000K)		
入力電圧	AC100~240V		
定格入力電流	100V	200V	240V
	0.84A	0.42A	0.35A
動作環境湿度	10%~90%RH		
使用温度	-40°C~+50°C		
周波数	50/60Hz		
質量	6.7kg		
設計寿命	60,000時間		

使用に関する注意点

- LED素子はばらつきがあるため、発光色が同一ではない場合があります
- LED光源のみの交換は出来ません。交換が必要な場合は器具本体もしくはLEDモジュールの交換となります。
- 調光器との併用は出来ません。
- 電源電圧が規定値より大きく変動する場合はちらつく可能性があります。
- 硫黄成分や腐食ガスが発生する場所でのご使用はお控えください。

△安全に関する注意点

- 設置工事の際は必ず電源を切ってから作業してください。通電状態では故障の原因となり、その際の保証は致しかねます。
- 電源電圧は既定の範囲内でご使用ください。
- 既存の取付金具を使用する場合はLED質量に耐えられるよう施工者及び使用者責任のもと補強対策を行ってください。
- 電源線・アース線は確実に接続してください。
- 接続線の劣化・腐食は故障の原因となりますので交換してください。
- 光を直視することは目を痛める可能性があるため避けてください。

型式 GDHP-2080

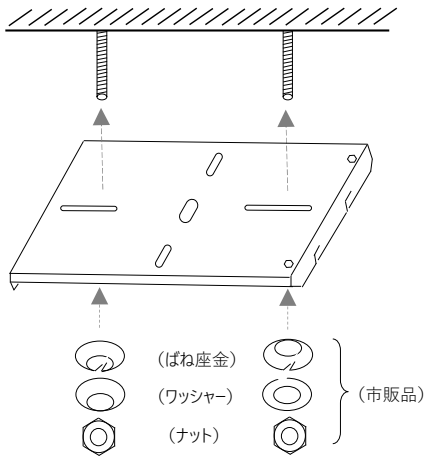
図番 TF5E2080WM33B57110701

発売日 2023.01.01

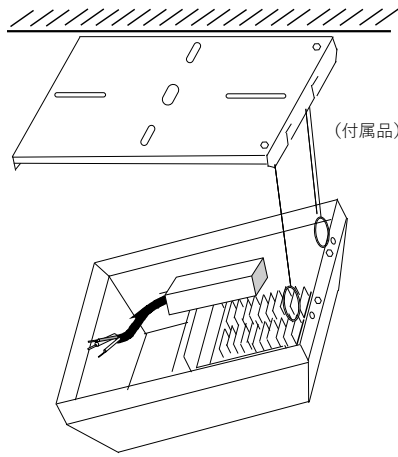
承認 折田 確認者 梅原

取付方法

1 天板を固定する

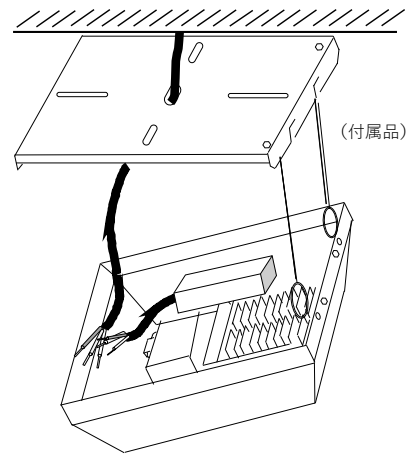


2 天板と本体をワイヤーで固定する

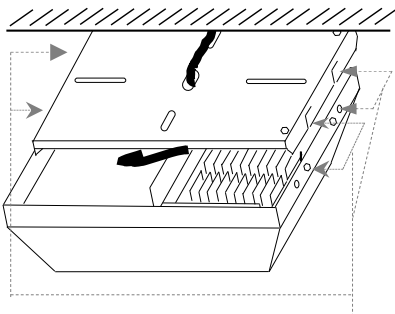


3 電源を接続する

※アースは必ず接続してください (以下図参照)



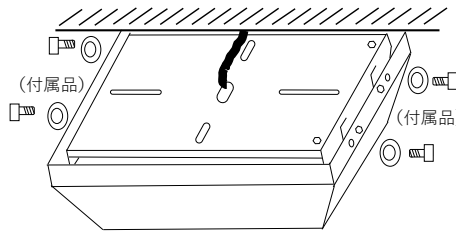
4 天板と本体を固定する



- ①天板溝と本体内側突起を合わせてください
 - ②横にスライドさせてボルト穴の位置を合わせてください (順序)
- 本体を上げる→溝を合わせる→横にスライドする

5 付属のビスを固定する (完了)

※六角M8をご準備ください



■電源線・アース線の接続

電源線とアース線を実際に結線してください。

- ① 圧着端子を使用して、各芯線を圧着結線する。
- ② 圧着端子を自己融着テープで防水絶縁処理する。
- ③ 圧着端子全体を、シース部分も含めて自己融着テープで防水絶縁処理をする。

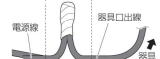
①端子を圧着する ②端子を防水絶縁処理する ③シースも含め防水絶縁処理をする



電源 L - 黒
N - 白
GND - 緑

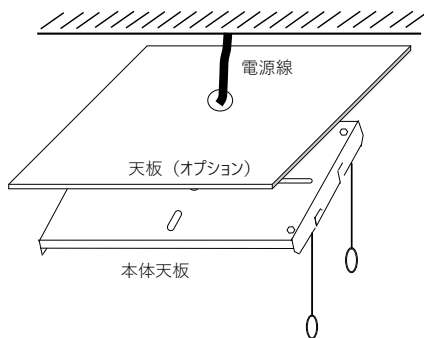
さらなる防水加工をする場合は
防水性のあるボックスなどに収納するのが望ましい。
必要がある場合は一度弊社にご相談ください。

※防水絶縁処理には、
自己融着テープを
使用してください。



●結線と絶縁方法が正しくないと、発熱・感電・火災の原因になります。
●アース工事(0種接地工事)は、電気設備の技術基準に従い、確実に行ってください。正しく施工しないと、感電・火災の原因になります。

■天板 (オプション) を使用する場合



●天板 (開口あり) の場合

- ・先に天板 (開口あり) を取り付けます。
- ・電源線と吊りボルトを天板 (開口あり) に通した後、ボルト位置を合わせ固定してください。

○天板 (開口なし) の場合

- ・先に天板 (開口なし) を電源線位置と吊りボルト位置を開口してください。
- ・その後 (開口あり) と同様の順番で取り付けてください。

※工事不良により保証対象外となるケース

1. 接地工事がなされていない状態で故障が発生した場合
(取付方法「3」のアース線は電気設備の技術基準に従って接地工事を確実に行ってください)
2. 防水処理が不完全な状態での絶縁不良等による漏電、感電が原因による故障
(接続部は自己融着絶縁テープ等で防水性のある絶縁被覆処理を確実に実施してください)
3. 器具落下などの設置不良など器具重量の15倍に耐えられる様強度を確保してください
4. その他「使用・安全に関する注意事項」に沿わない状況や設置環境の改善がなされていない場合

型式 GDHPシリーズ

図番 -

発売日 -

承認 折田 確認者 梅原