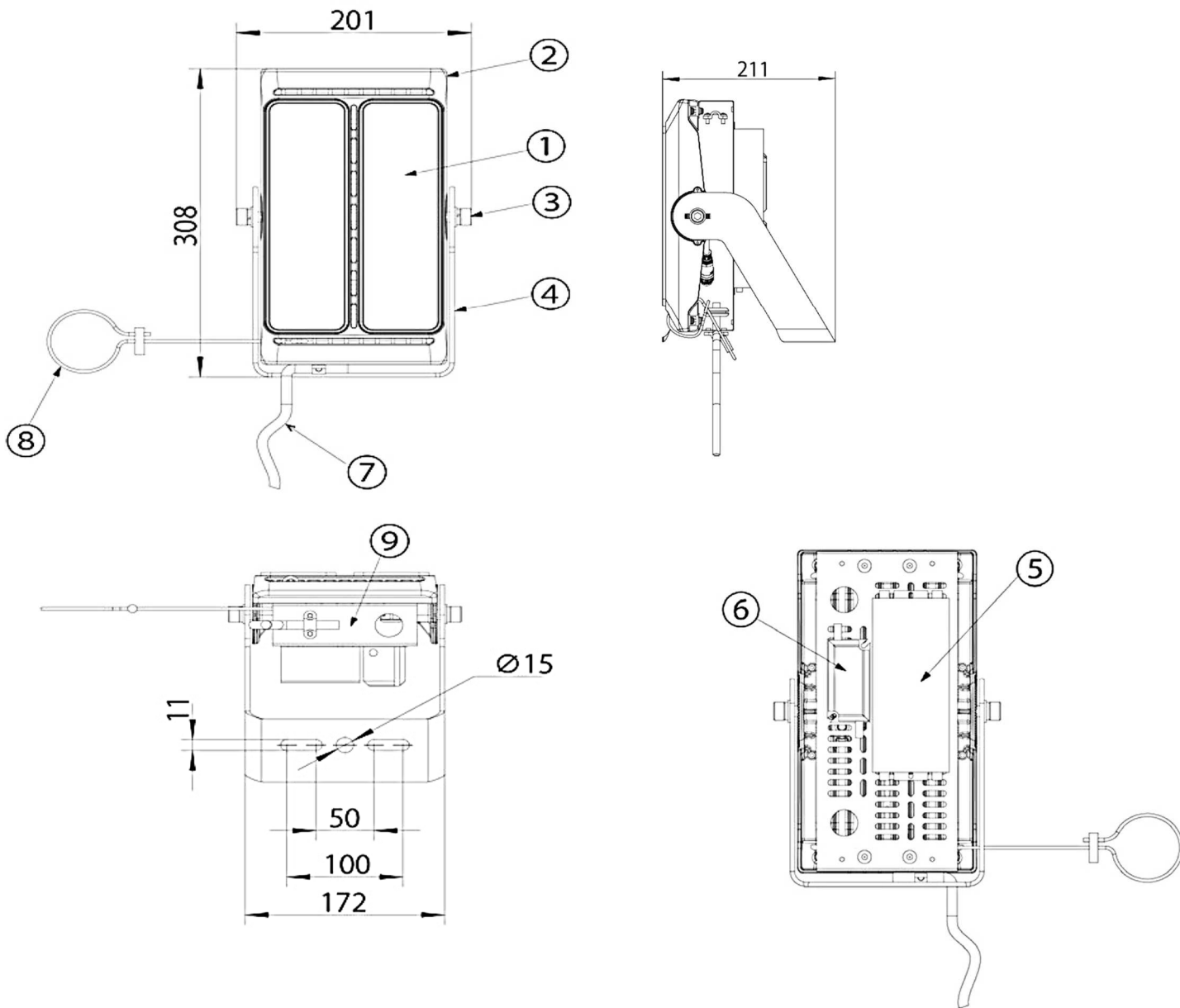


# LED投光器

高出力  
配光25°/40°/60°/90°

屋内外兼用



部番	品名	型式・材質	備考
1	LEDモジュール	2Module	保護等級IP68
2	本体筐体	アルミニウム合金	
3	角度調整ボルト	×2 SUS	
4	アーム	一般構造用圧延鋼、Q235溶融亜鉛メッキ	ポリエステル粉体塗装
5	電源		保護等級IP68
6	雷サージモジュール		
7	電源ケーブル		
8	落下防止ワイヤー		
9	電源ブラケット	一般冷間圧延鋼板、SGCC	ポリエステル粉体塗装
10			

消費電力	100W		
全光束	14500lm		
光効率	145lm/W		
演色性	Ra70		
色温度	5000K		
入力電圧	AC100~240V		
定格入力電流	100V	200V	240V
	1.05A	0.53A	0.44A
動作環境湿度	10%~90%RH		
使用温度	-40°C ~ +50°C		
周波数	50/60Hz		
質量	4.5kg		
設計寿命	50,000時間		

### 使用に関する注意点

- LED素子はばらつきがあるため、発光色が同一ではない場合があります
- LED光源のみの交換は出来ません。交換が必要な場合は器具本体もしくはLEDモジュールの交換となります。
- 調光器との併用は出来ません。
- 電源電圧が規定値より大きく変動する場合はちらつく可能性があります。
- 硫黄成分や腐食ガスが発生する場所での使用はお控えください。

### △安全に関する注意点

- 設置工事の際は必ず電源を切ってから作業してください。
- 通電状態では故障の原因となり、その際の保証は致しかねます。
- 電源電圧は既定の範囲内でご使用ください。
- 既存の取付金具を使用する場合はLED質量に耐えられるよう施工者及び使用者責任のもと補強対策を行ってください。
- 電源線・アース線は確実に接続してください。
- 接続線の劣化・腐食は故障の原因となりますので交換してください。
- 光を直視することは目を痛める可能性があるため避けてください。

型式 FL46A-2-JP02-100W-3030

図番 FL46A2100WJP023050K701

発売日 2020.04.01

承認 折田 確認者 梅原