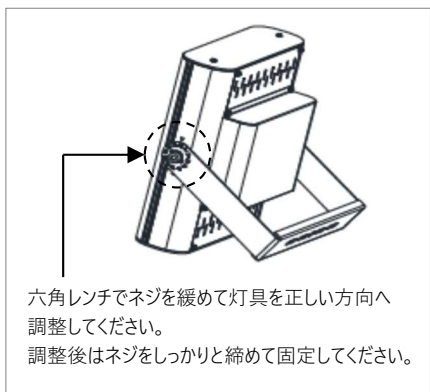
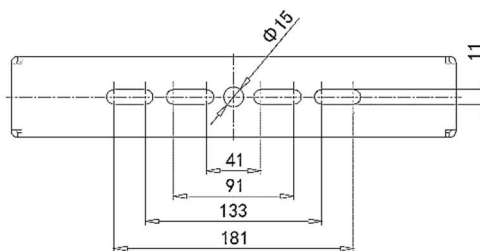
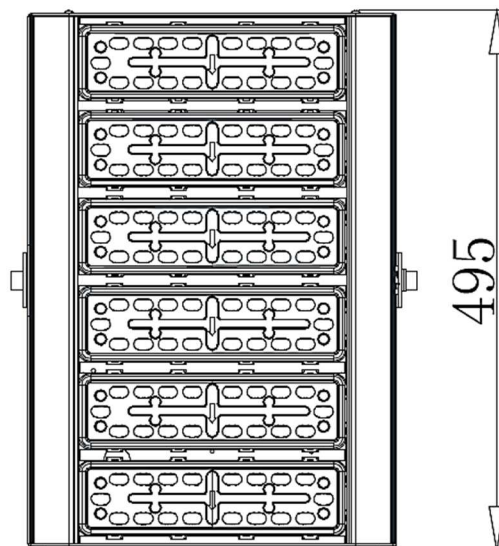
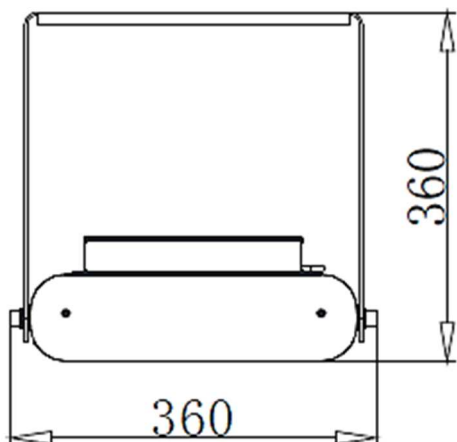


LED投光器

省電力
40°/60°/90°/110°

屋外仕様



消費電力	300W		
全光束	51000lm		
光効率	170lm/W		
演色性	Ra70		
色温度	5700K/5000K/4000K/3000K		
入力電圧	AC100~240V		
定格入力電流	100V	200V	240V
	3.06A	1.53A	1.28A
動作環境湿度	10%~90%RH		
使用温度	-40°C~+50°C		
周波数	50/60Hz		
質量	13.8kg		
設計寿命	60,000時間		

部番	品名	型式・材質	備考
1	LEDモジュール	M16B	保護等級IP68
2	本体	アルミニウム合金	
3	電源	PS-343-15C100B×2	保護等級IP67
4	電源ケーブル		3芯（アース線付き）
5	角度調整ネジ	ステンレス	2P
6	アーム	SGCC	
7	雷サージ	PIA-15KV-PSE	サージ保護電圧15KV

使用に関する注意点		△安全に関する注意点		型式	GD-FL2C-6-300W-M16B	
1.LED素子はばらつきがあるため、発光色が同一ではない場合があります 2.LED光源のみの交換は出来ません。交換が必要な場合は器具本体もしくはLEDモジュールの交換となります。 3.調光器との併用は出来ません。 4.電源電圧が規定値より大きく変動する場合はちらつく可能性があります。 5.硫黄成分や腐食ガスが発生する場所でのご使用はお控えください。		1.設置工事の際は必ず電源を切ってから作業してください。 通電状態では故障の原因となり、その際の保証は致しかねます。 2.電源電圧は既定の範囲内でご使用ください。 3.既存の取付金具を使用する場合はLED質量に耐えられるよう施工者及び使用者責任のもと補強対策を行ってください。 4.電源線・アース線は確実に接続してください。 5.接続線の劣化・腐食は故障の原因となりますので交換してください。 6.光を直射することは目を痛める可能性があるため避けてください。		図番	FL2C6300WM16B17000701	
				発売日	2017.04.01	
				承認	折田	確認者 梅原