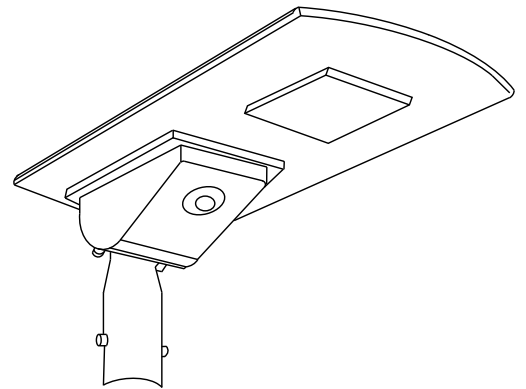
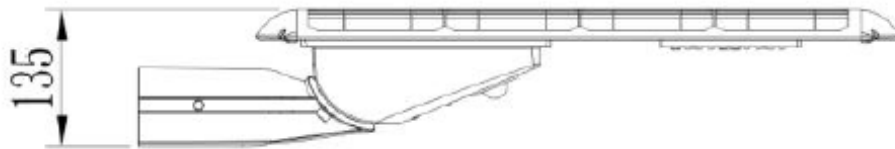
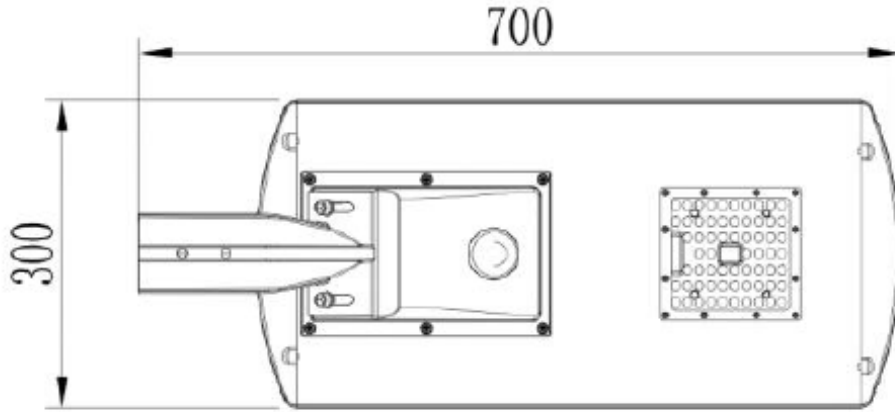


ソーラー街路灯

ソーラー一体形
リチウム電池

屋外専用

取付穴寸法φ60



JMI製品

部番	品名	型式・材質	備考
1	LEDモジュール	日亜化学製	
2	本体	アルミニウム	
3	バッテリー	リチウムイオン電池	84Wh
4	ソーラーパネル	単結晶	20Wp
5	センサー	照度センサー+人感センサー	
6			
7			
8			
9			
10			
11			

消費電力	20W		
全光束	3400lm		
光効率	170lm/W		
演色性	Ra75		
色温度	5000K		
電源	リチウムイオン電池84Wh		
点灯時間目安	100%時	25%時	-
	4時間	16時間	
動作環境湿度	15%～90%RH		
使用温度	-10℃～+50℃		
周波数	-		
質量	6.0kg		
設計寿命	-		

使用に関する注意点

- LED素子はばらつきがあるため、発光色が同一ではない場合があります
- LED光源のみの交換は出来ません。交換が必要な場合は器具本体の交換となります。
- AC入力は出来ません。
- 照明器具が放熱を妨げる素材で覆われていないこと。
- 定期的に検査を行ってください。

△安全に関する注意点

- 設置工事の際は必ず電源ボタンを切ってから作業してください。発電状態での作業は故障の原因となり、その際の保証は致しかねます。
- 設置作業は必ず電気工事士の資格を有した者が行って下さい。
- 照明器具の改造や開口などを行わないでください。
- 破損等が発生した場合は電源を切り使用を中止してください。
- 設置の際はしっかりと固定されていることを確認してください。

型式 SBL-20W

図番 SBL20W17050KSLPIR701

発売日 2020.01.01

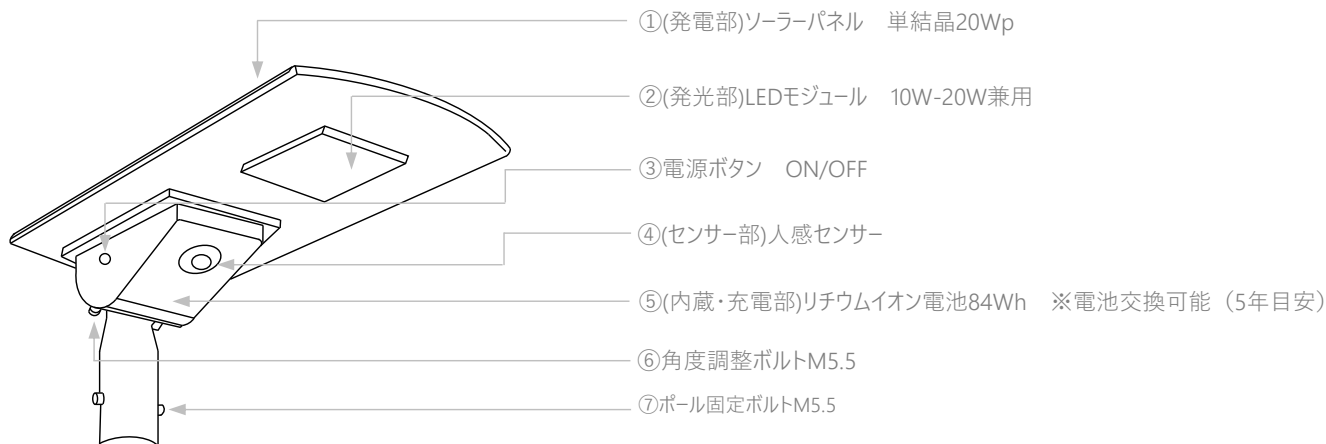
承認

折田

確認者

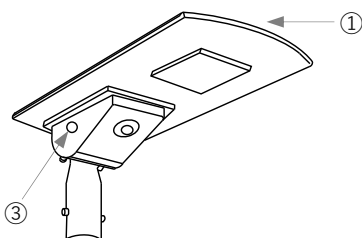
梅原

部位説明



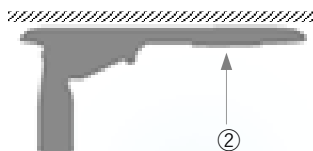
設置前確認

1 バッテリーの確認



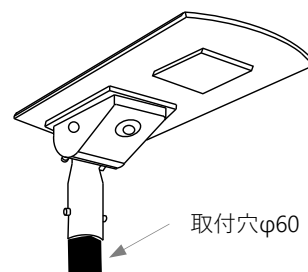
矢印箇所を押して青色に光ることを確認してください。
 ボタンが暗い場合はバッテリー残量が少ないことが考えられるため、①発電部を日光にしっかり当てて充電して下さい。

2 点灯確認



①発電部を布等でカバーをかけると発電しなくなると同時に②発光部が点灯します。
 ②発光部が点灯しない場合、充電が不十分もしくは器具の故障が考えられますのでメンテナンスをご依頼ください。

3 設置準備完了



③電源ボタンを切った状態でポールに設置して下さい。
 設置完了後に再度③電源を入れてください。

設置方法

注※必ず電源を切った状態で設置してください (設置完了後に電源ボタンを押して青色点灯を確認してください)

A 2通りの取付向きが可能

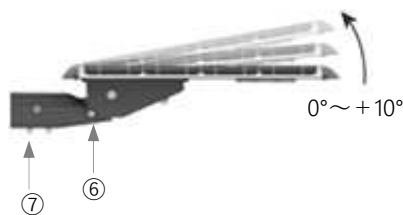


水平設置



垂直設置

B 角度調整



⑥角度調整ボルトで上向きに10°まで調整出来ます。
 水平設置・垂直設置の変更は⑥角度調整ボルトと⑦ポール固定ボルトがついたφ60本体を反転させることで向きを変えられます。

※工事不良により保証対象外となるケース

- 1.電源が入った状態で設置し故障した場合
 (設置時は必ず電源ボタンをOFFにした状態で取付を行ってください)
- 2.器具本体の改造が発見された場合
 (器具を開口したりカバーで覆うような改造は器具故障の原因に繋がります)
- 3.器具落下などの設置不良など器具重量の15倍に耐えられる様強度を確保してください
- 4.その他設置環境の改善がなされていない場合

型式 SBL-10W/SBL-20W

図番 -

発売日 -

承認

折田

確認者

梅原