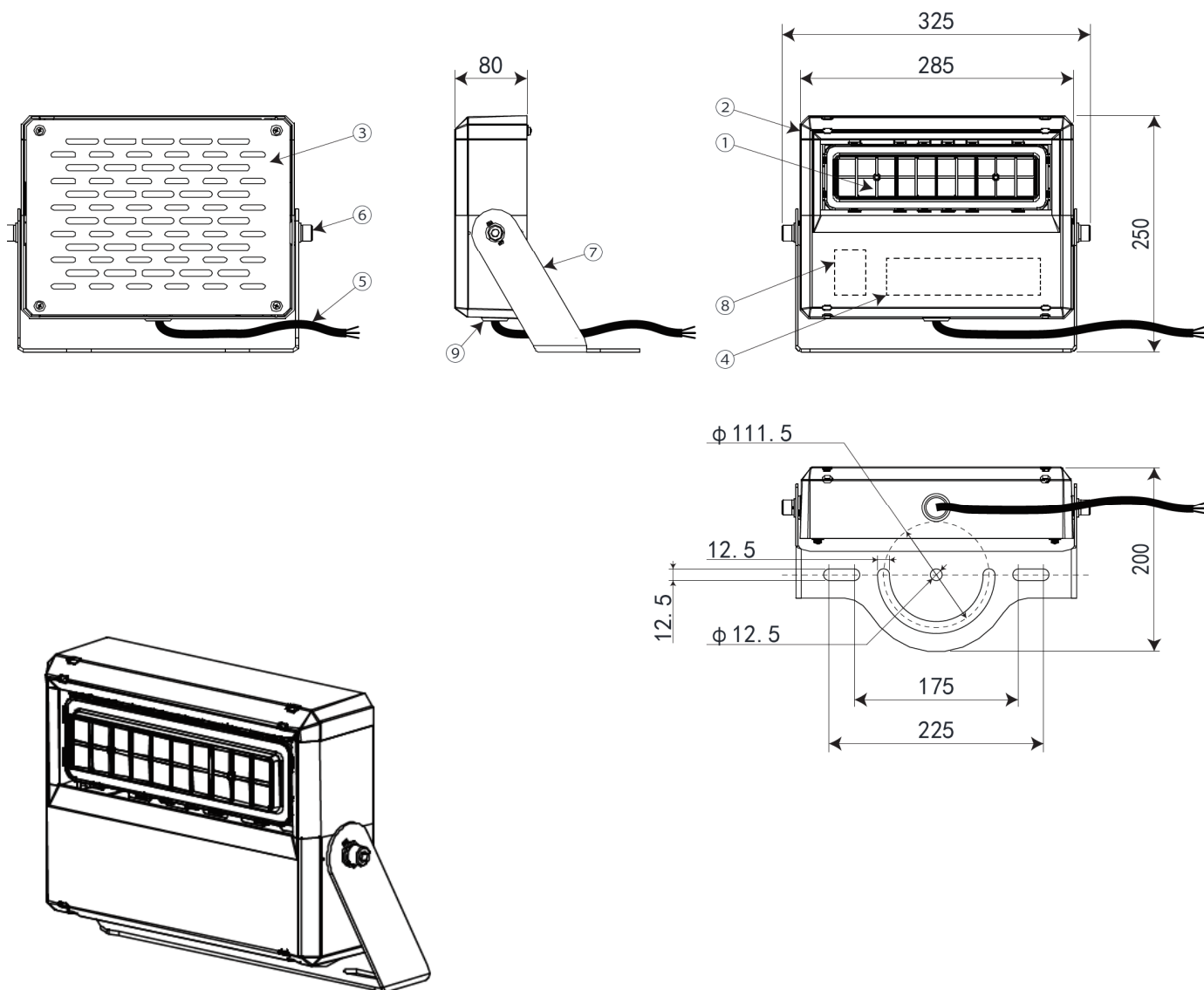


LED投光器

高効率  
110°配光

屋内外兼用



部番	品名	型式・材質	備考
1	LEDモジュール	M16B	保護等級IP68
2	本体	アルミニウム合金	
3	裏面カバー	SGCC	
4	電源ユニット	PS-343-06C120A	保護等級IP68
5	電源ケーブル		3芯 (アース線付き)
6	角度調整ネジ	ステンレス	×2
7	アーム	SGCC	
8	サージ保護モジュール		
9	グロメット	エチレンプロピレンゴム	

消費電力	60W		
全光束	9900lm		
光効率	165lm/W		
演色性	Ra70		
色温度	5700K/5000K/4000K/3000K		
入力電圧	AC100~240V		
定格入力電流	100V	200V	240V
	0.63A	0.32A	0.26A
動作環境湿度	10%~90%RH		
使用温度	-40°C ~ +50°C		
周波数	50/60Hz		
質量	3.6kg		
設計寿命	60,000時間		

使用に関する注意点

- LED素子はばらつきがあるため、発光色が同一ではない場合があります
- LED光源のみの交換は出来ません。交換が必要な場合は器具本体もしくはLEDモジュールの交換となります。
- 調光器との併用は出来ません。
- 電源電圧が規定値より大きく変動する場合はちらつく可能性があります。
- 硫黄成分や腐食ガスが発生する場所での使用はお控えください。

△安全に関する注意点

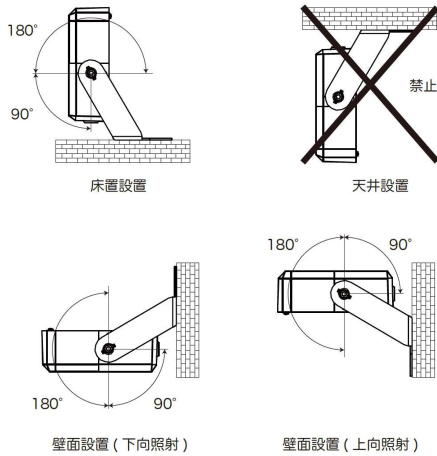
- 設置工事の際は必ず電源を切ってから作業してください。
- 通電状態では故障の原因となり、その際の保証は致しかねます。
- 電源電圧は既定の範囲内でご使用ください。
- 既存の取付金具を使用する場合はLED質量に耐えられるよう施工者及び使用者責任のもと補強対策を行ってください。
- 電源線・アース線は確実に接続してください。
- 接続線の劣化・腐食は故障の原因となりますので交換してください。
- 光を直視することは目を痛める可能性があるため避けてください。

型式	FL12A-1-60W-M16B
図番	FL12A060WM16B57K11G701
発売日	2017.04.01

承認	折田	確認者	梅原
----	----	-----	----

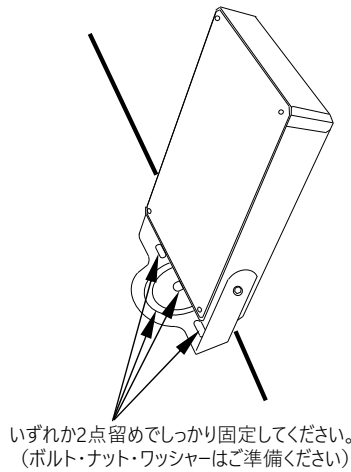
# 取付方法

## 1 取り付け可能な向きを確認する



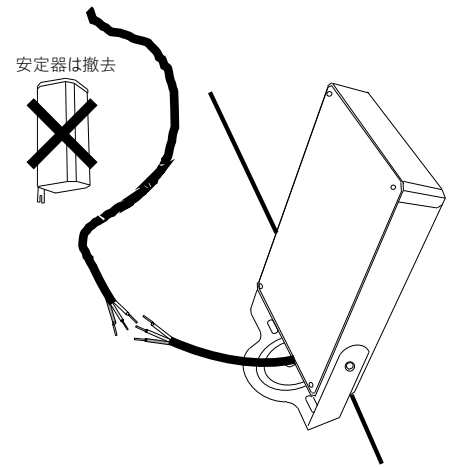
## 2 架台に固定する

※設置場所の強度を確保してください

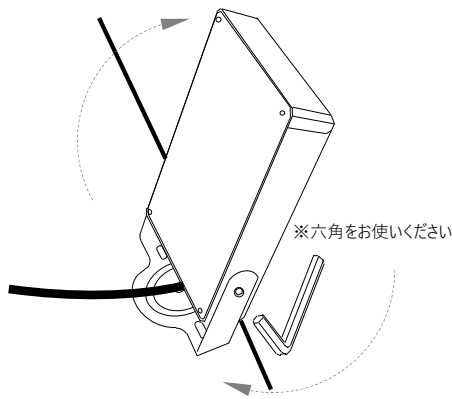


## 3 電源を接続する

※アースは必ず接続してください



## 4 角度調整し緩みのないようしっかりと締めてください (完了)



### ■電源線・アース線の接続

電源線とアース線を確実に結線してください。

- ① 圧着端子を使用して、各芯線を圧着結線する。
- ② 圧着端子を自己融着テープで防水 絶縁処理する。
- ③ 圧着端子全体を、シース部分も含めて自己融着テープで防水 絶縁処理する。

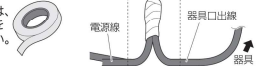
①端子を圧着する ②端子を防水絶縁処理する ③シース内の防水絶縁処理する



電源	L - 黒	器具
	N - 白	
	GND - 緑	

さらなる防水施工をする場合は、防水性のあるボックスなどに収納するのが望ましい。必要がある場合は、一度弊社にご相談ください。

※防水絶縁処理には、自己融着テープを使用してください。



**警告**

●結線と絶縁方法が正しくないと、発熱・感電・火災の原因になります。  
●アース工事 (D種接地工事) は、電気設備の技術基準に従い、確実に行ってください。正しく施工しないと、感電・火災の原因になります。

### ※工事不良により保証対象外となるケース

1. 接地工事がなされていない状態で故障が発生した場合  
(取付方法「3」のアース線は電気設備の技術基準に従って接地工事を確実に行ってください)
2. 防水処理が不完全な状態での絶縁不良等による漏電、感電が原因による故障  
(接続部は事故融着絶縁テープ等で防水性のある絶縁被覆処理を確実に実施してください)
3. 器具落下などの設置不良など器具重量の15倍に耐えられる様強度を確保してください
4. その他「使用・安全に関する注意事項」に沿わない状況や設置環境の改善がなされていない場合

型式 FL12Aシリーズ

図番 -

発売日 -

承認	折田	確認者	梅原
----	----	-----	----