

5年間製品保証/交換修理保証対象製品

約75%の省エネ効果 ※水銀灯400W対比

軽量設計で施工が容易

標準形と高輝度形で導入コストを調整

設置環境により2種類のカバーを用意



軽量高天井用器具 GTF36A-100

GTF36A-100-160(標準形/フロスト)

GTF36A-100-170(標準形/クリア)

GTF36A-100-180(高輝度形/フロスト)

GTF36A-100-190(高輝度形/クリア)

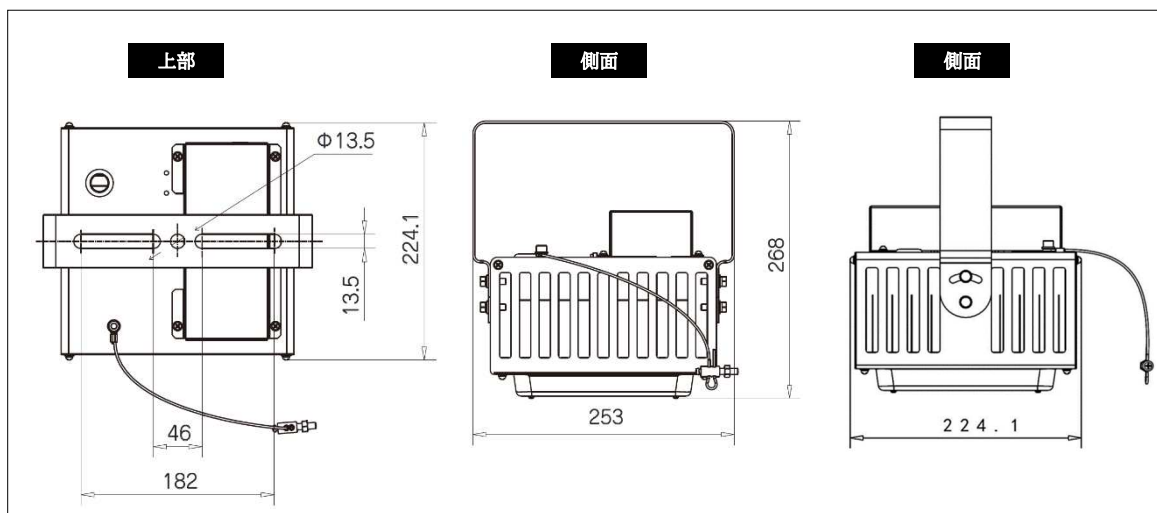


【GTF36A-100のラインナップ】

GDHPシリーズはサービスステーション専用器具として使用できます

画像				
代替品	水銀灯250W相当	水銀灯250W相当	水銀灯400W相当	水銀灯400W相当
カバータイプ	フロストカバー	クリアカバー	フロストカバー	クリアカバー
型番	(標準形) GTF36A-100-160	(標準形) GTF36A-100-170	(高輝度形) GTF36A-100-180	(高輝度形) GTF36A-100-190
消費電力	100 W	100 W	100 W	100 W
全光束	16000 lm	17000 lm	18000 lm	19000 lm
発光効率	160 lm/W	170 lm/W	180 lm/W	190 lm/W
色温度	標準 5700K (5000K/4000K/3000K可能)			
演色性	Ra70			
照射角度	120°			
寸法及び重量	W224.1mm×D253mm×H268mm 2.4kg			
動作温度	-20℃ ~ +40℃			
保護等級	IP20 (屋内用)			
保護対策	雷サージ4kV			
設計寿命	50,000時間			

【器具寸法】



【設置イメージ】



省エネ効果 約75%

※400W水銀灯対比

軽量設計2.4kg

※施工が容易

設計寿命50,000時間

※メンテナンスコストの大幅削減

5年間のメーカー保証

※製品保証と修理保証をセット

Goodme

株式会社グッドワン

〒104-0032

東京都中央区八丁堀2-13-2 ドミノビル7F

TEL 03-6280-0177

FAX 03-6280-0178

<https://www.gd-one.com/>