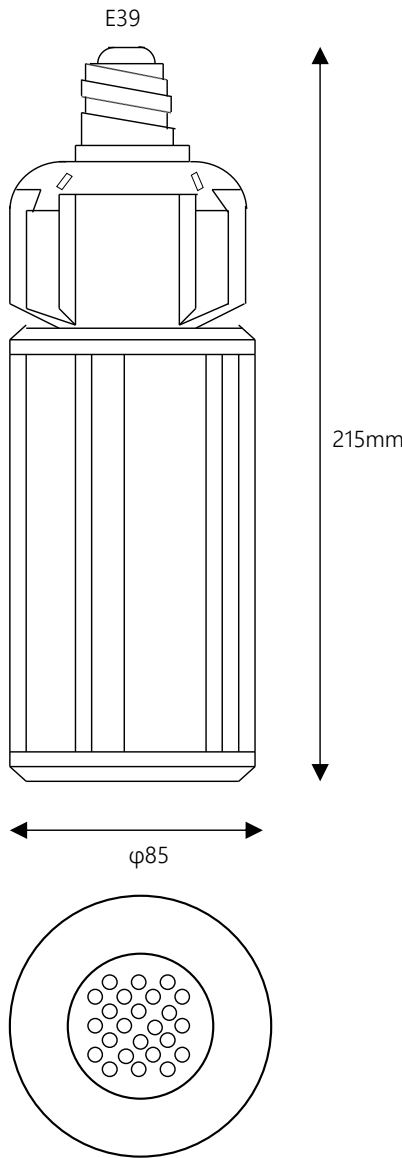


E39外灯用ランプ

省電力
広角配光

屋内外兼用

※器具内収納要
※露出での使用不可



※注意事項

本製品は電源内蔵形です。
既存の安定器は必ず切り離してご使用ください。
設置工事の際は電源を必ず落とした状態で施工してください。
施工ミスによる故障は保証対象外となります。

※設置の際は口金サイズ・色温度をご確認ください

部番	品名	型式・材質	備考
1	本体	アルミニウム合金	保護等級IP64
2	LED素子	LG	
3	電源	ソケット上部に内蔵	保護等級IP64
4	口金	E39	
5			JMI製品

消費電力	36W
全光束	5400lm
光効率	150lm/W
演色性	Ra80
色温度	5000K/3000K
入力電圧	AC100~277V
使用温度	-40°C~ + 50°C
周波数	50/60Hz
質量	0.64 kg

使用に関する注意点

- LED素子はばらつきがあるため、発光色が同一ではない場合があります
- LED光源のみの交換は出来ません。交換が必要な場合は器具本体もしくはLEDモジュールの交換となります。
- 調光器との併用は出来ません。
- 電源電圧が規定値より大きく変動する場合はちらつく可能性があります。
- 硫黄成分や腐食ガスが発生する場所での使用はお控えください。

△安全に関する注意点

- 設置工事の際は必ず電源を切ってから作業してください。
通電状態では故障の原因となり、その際の保証は致しかねます。
- 電源電圧は既定の範囲内でご使用ください。
- 既存の取付金具を使用する場合はLED質量に耐えられるよう施工者及び使用者責任のもと補強対策を行ってください。
- 電源線・アース線は確実に接続してください。
- 接続線の劣化・腐食は故障の原因となりますので交換してください。
- 光を直視することは目を痛める可能性があるため避けてください。

型式 JGK-D2-36

図番 JGKD236150LMPWIN701

発売日 2017.07.01

承認

折田

確認者

梅原