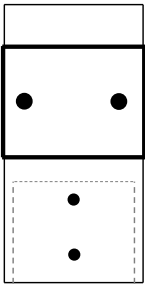


取付方法

※本製品は丸ポールφ100用です。緩みの無いようバランスを取り付属の六角M6ビスでしっかりと固定してください。

1 同梱品をご確認ください

ポールアダプタ本体



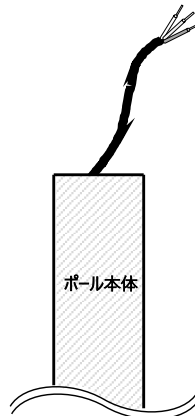
六角M10セムス ×4本
(上部投光器固定用)



六角M6ビス ×8本
(下部ポール固定用)

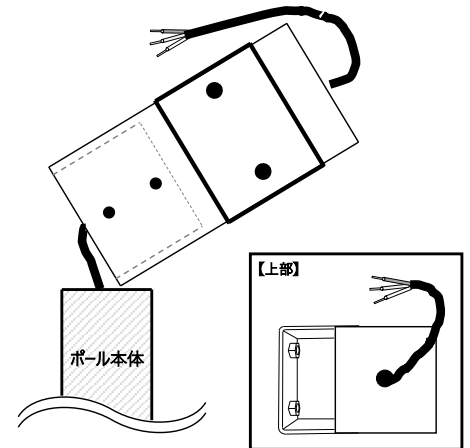
2 ポール本体から電源線を取り出す

※電源線がポールの横から出ている場合は
下図のように上部へ引き出してください



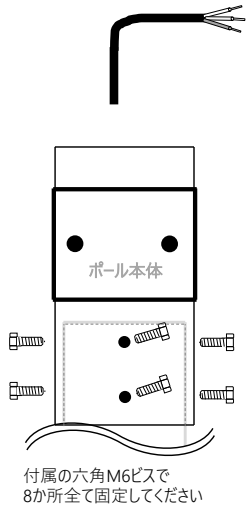
3 ポールアダプタに電源穴を通す

※電源線を通した後は電源線がポール本体内に
滑り落ちないようにテーピング等で固定してください



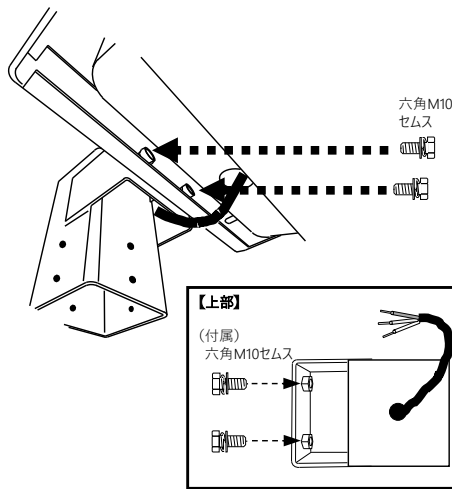
4 ポールアダプタをポール本体に固定する

※ポール挿入時に指や電源線を挟まないよう
ご注意ください



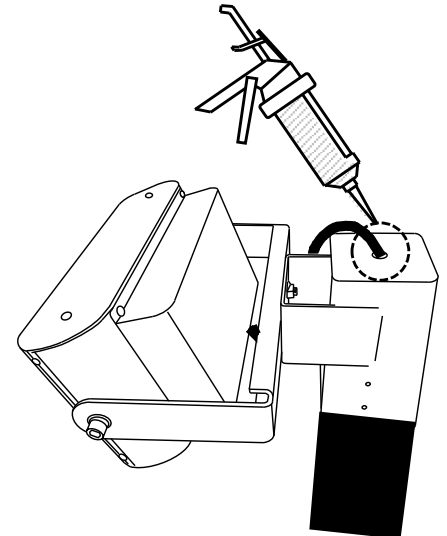
5 投光器本体を固定し電源接続する

※付属の六角M10セムスをお使いください
※2点留めで固定してください
※必ずアース線を接続してください



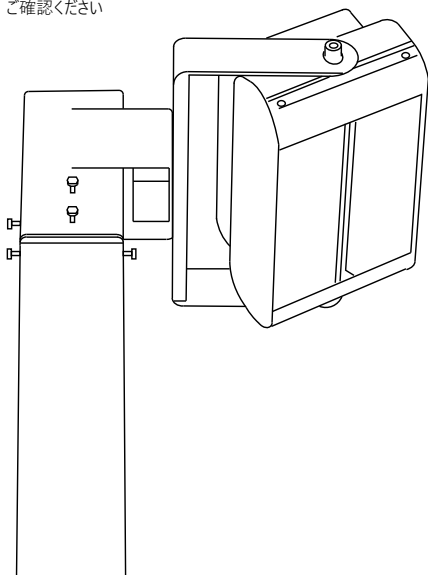
6 電源穴箇所のコーキング処理

※電源穴は必ずコーキング処理願います



7 設置完了

※ポールとポールアダプタとの隙間に緩みがないか
ご確認ください



■電源線・アース線の接続

電源線とアース線を確実に接続してください。

- ① 圧着端子を使用して、各芯線を圧着接続する。
- ② 圧着端子を自己融着テープで防水絶縁処理する。
- ③ 圧着端子全体を、シーシ部分も含めて自己融着テープで防水絶縁処理をする。

①端子を圧着する ②端子を防水絶縁処理する ③シーシ含め防水絶縁処理する



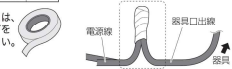
電源

L - 黒
N - 白
GND - 緑

器具

さらなる防水施工をする場合は
防水性のあるボックスなどに収納するのが望ましい。
必要がある場合は一度弊社にご相談ください。

※防水絶縁処理には、
自己融着テープを
使用してください。



●結線と絶縁方法が正しくないと、発熱・感電・火災の原因になります。
●アース工事(0種接地工事)は、電気設備の技術基準に従い、確実に行ってください。正しく施工しないと、感電・火災の原因になります。

型式	PA100-FLC		
図番	-		
発売日	-		
承認	折田	確認者	梅原