

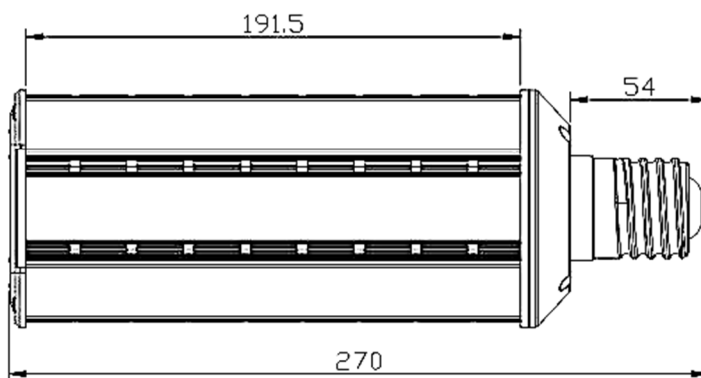
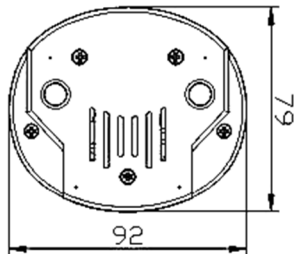
E39外灯用ランプ

省電力

下面配光

屋内外兼用

本製品は横向き外灯用の電球です



【施工について】

電源内蔵型となります。
 既存の安定器を撤去後、直結してください。
 ※既存の安定器には必ず切り離してください

消費電力	60W
全光束	9000lm
光効率	150lm/W
演色性	Ra80
色温度	5000K/3000K
入力電圧	AC100~277V
使用温度	-40°C~+60°C
周波数	50/60Hz
質量	1.02 kg
設計寿命	40,000時間

部番	品名	型式・材質	備考
1	本体	アルミニウム合金	
2	LED素子	LG	
3	電源	内蔵型	
4	口金	E39	
5			JMI製品

使用に関する注意点

- LED素子はばらつきがあるため、発光色が同一ではない場合があります
- LED光源のみの交換は出来ません。交換が必要な場合は器具本体もしくはLEDモジュールの交換となります。
- 調光器との併用は出来ません。
- 電源電圧が規定値より大きく変動する場合はちらつく可能性があります。
- 硫黄成分や腐食ガスが発生する場所での使用はお控えください。

△安全に関する注意点

- 設置工事の際は必ず電源を切ってから作業してください。
- 通電状態では故障の原因となり、その際の保証は致しかねます。
- 電源電圧は既定の範囲内でご使用ください。
- 既存の取付金具を使用する場合はLED質量に耐えられるよう施工者及び使用者責任のもと補強対策を行ってください。
- 電源線・アース線は確実に接続してください。
- 接続線の劣化・腐食は故障の原因となりますので交換してください。
- 光を直視することは目を痛める可能性があるため避けてください。

型式 JGK-SY2-60

図番 JGKSY260IN15060701

発売日 2018.08.01

承認

折田

確認者

梅原