

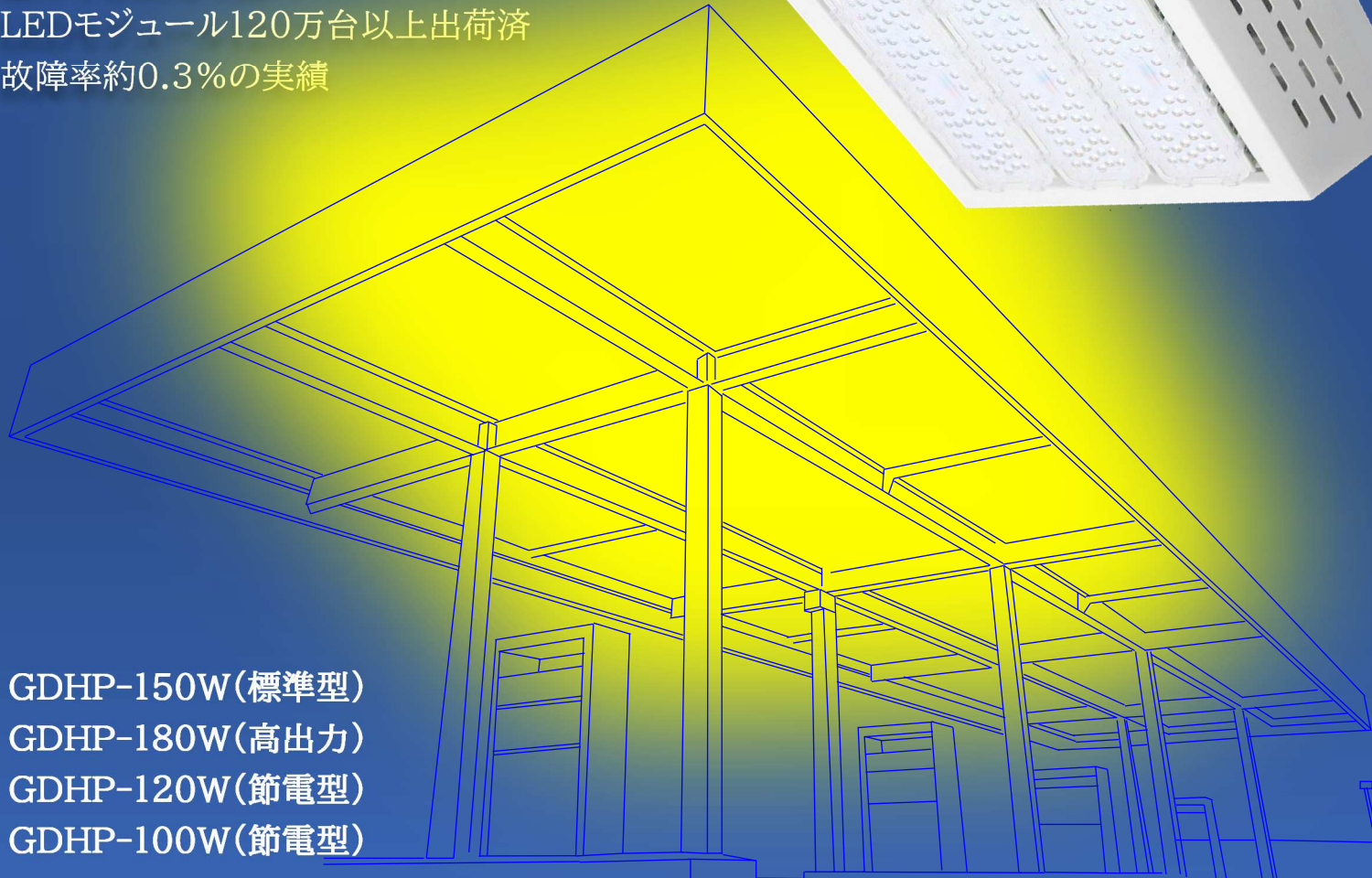
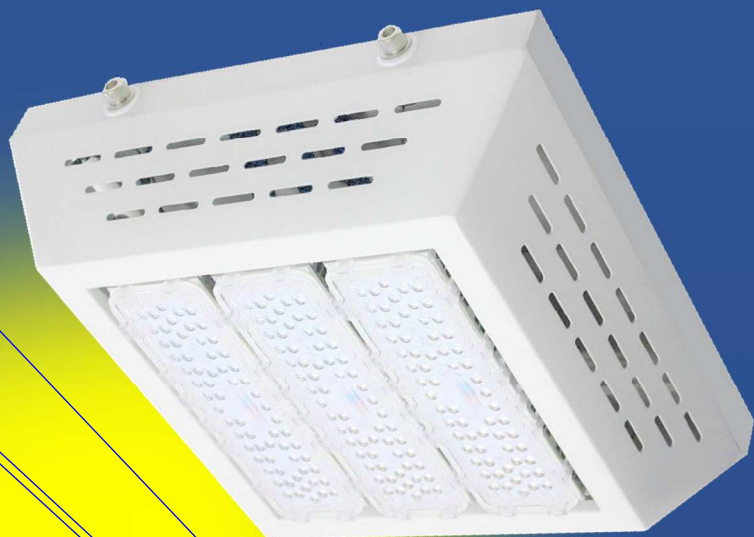
業界最高水準の LEDキャノピー灯

約70%の省エネ効果 ※水銀灯400W対比

屋外でも使用可能

LEDモジュール120万台以上出荷済

故障率約0.3%の実績



GDHP-150W(標準型)

GDHP-180W(高出力)

GDHP-120W(節電型)

GDHP-100W(節電型)

5年間製品保証/交換修理保証

業界トップクラスの高性能LEDモジュールと高耐性LED専用電源を搭載



抜群の明るさ

設計照度5m約800lx

LEDモジュールの照射角度を組み合わせることにより直下は明るく周囲は広く照らせるよう設計しております。



完全防水IP68

業界最高基準をクリア

LEDモジュールは水中での点灯実験を行い、3年経過後の現在も点灯し続けております。耐塩テストに合格しております。

保護等級IP67

防浸型基準をクリア

LED専用電源は湿気や流水に耐えられるよう保護性の高い「防浸型」電源を採用しております。



雷サージ

保護モジュール搭載

耐サージ高基準クリア

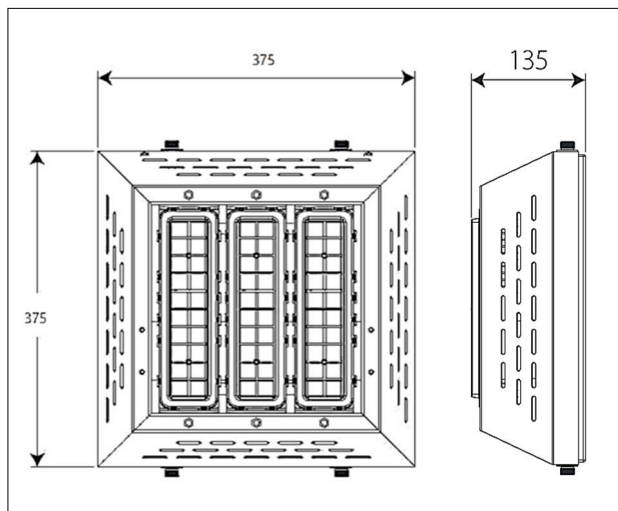
雷サージ保護モジュールを搭載。電源本体より耐サージの抵抗は4倍で、IEC61000-4-5の基準です。

【GDHPシリーズのラインナップ】

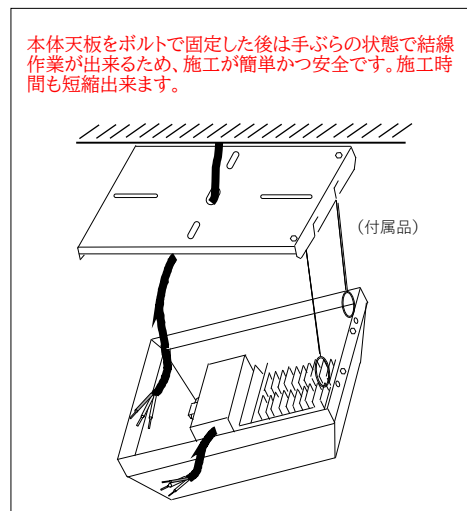
GDHPシリーズはサービスステーション専用器具として使用できます

画像				
代替品	水銀灯400W相当	水銀灯700W相当	水銀灯250W~400W相当	水銀灯250W相当
推奨箇所	キャンピー5m前後・PIT室	キャンピー5m以上	キャンピー5m以下・PIT室・灯油	キャンピー4.2m以下・PIT室・灯油
型番	(標準品) GDHP-150W	GDHP-180W	GDHP-120W	GDHP-100W
モジュール数	3	3	3	2
消費電力	150 W	180 W	120 W	100 W
全光束	20250 lm	23400 lm	16800 lm	13500 lm
発光効率	135 lm/W	130 lm/W	140 lm/W	135 lm/W
色温度	標準 5700K (3000K可能)	標準 5700K (3000K可能)	標準 5700K (3000K可能)	標準 5700K (3000K可能)
演色性	Ra70	Ra70	Ra70	Ra70
照射角度	90° / 110°	110°	110°	110°
寸法及び重量	(GDHP-150W/180W/120W)□375mm×H135mm 7.8kg / (GDHP-100W)□375mm×H135mm 7.2kg			
動作温度	-40℃ ~ +50℃			
保護等級	LEDモジュールIP68 / 電源IP67			
保護対策	雷サージ15kV			
設計寿命	60,000時間			

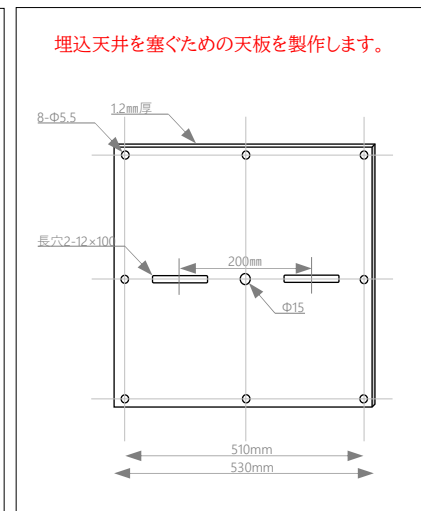
【器具寸法】



【施工が簡単】



【オプション品】



省エネ効果 約70%

※400W水銀灯対比

5m実質照度 約800lx

※高天井用器具として最適

設計寿命50,000時間

※メンテナンスコストの大幅削減

5年間のメーカー保証

※製品保証と修理保証をセット

※本製品はグリーン購入法で示す適合基準を満たした製品です

Goodme
株式会社グッドワン

〒104-0032
東京都中央区八丁堀2-13-2 ドミノビル7F
TEL 03-6280-0177
FAX 03-6280-0178
<http://www.gd-one.com/>