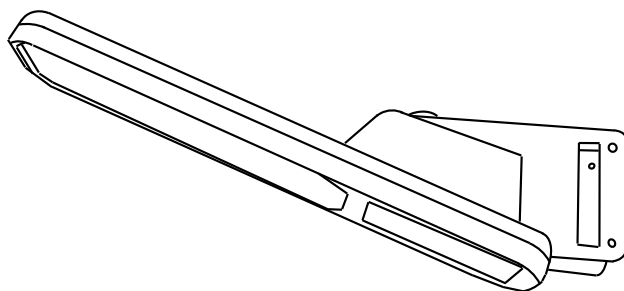
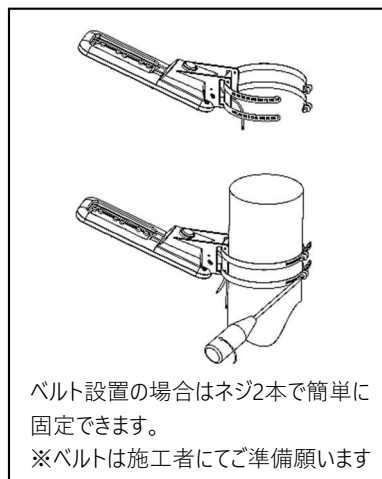
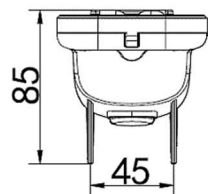
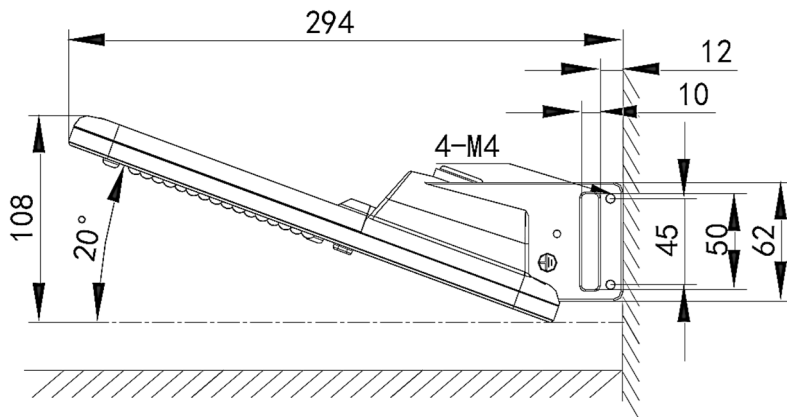
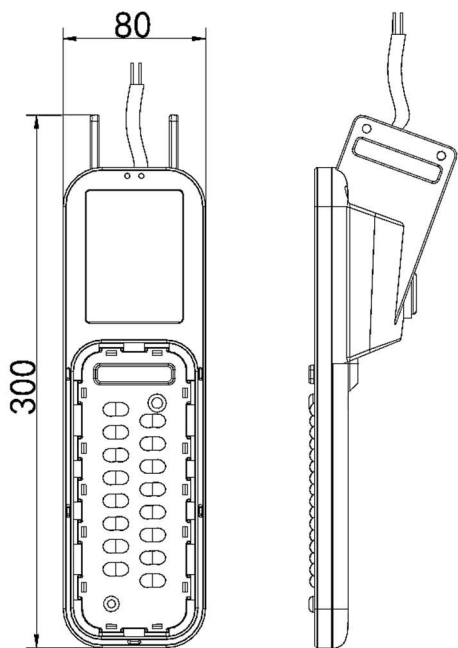


LED防犯灯

FL20相当  
明るさセンサー付

屋外仕様



部番	品名	型式・材質	備考
1	本体	アルミニウム合金	
2	LEDモジュール	Lumileds	保護等級IP68
3	電源	内蔵	保護等級IP67
4	雷サージ	内蔵	サージ保護電圧15kV
5			

消費電力	16W
全光束	2208lm
光効率	138lm/W
演色性	Ra70
色温度	5700K
入力電圧	AC100~240V
使用温度	-40°C ~ +50°C
周波数	50/60Hz
質量	0.8kg
設計寿命	50,000時間

使用に関する注意点

- LED素子はばらつきがあるため、発光色が同一ではない場合があります
- LED光源のみの交換は出来ません。交換が必要な場合は器具本体もしくはLEDモジュールの交換となります。
- 調光器との併用は出来ません。
- 電源電圧が規定値より大きく変動する場合はちらつく可能性があります。
- 硫黄成分や腐食ガスが発生する場所での使用はお控えください。

△安全に関する注意点

- 設置工事の際は必ず電源を切ってから作業してください。通電状態では故障の原因となり、その際の保証は致しかねます。
- 電源電圧は既定の範囲内でご使用ください。
- 既存の取付金具を使用する場合はLED質量に耐えられるよう施工者及び使用者責任のもと補強対策を行ってください。
- 電源線・アース線は確実に接続してください。
- 接続線の劣化・腐食は故障の原因となりますので交換してください。
- 光を直射することは目を痛める可能性があるため避けてください。

型式 T1J-16-57K-white

図番 T1J16W5700KWHITE701

発売日 2017.04.01

承認 折田 確認者 梅原