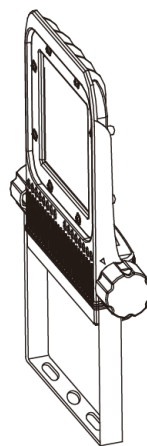
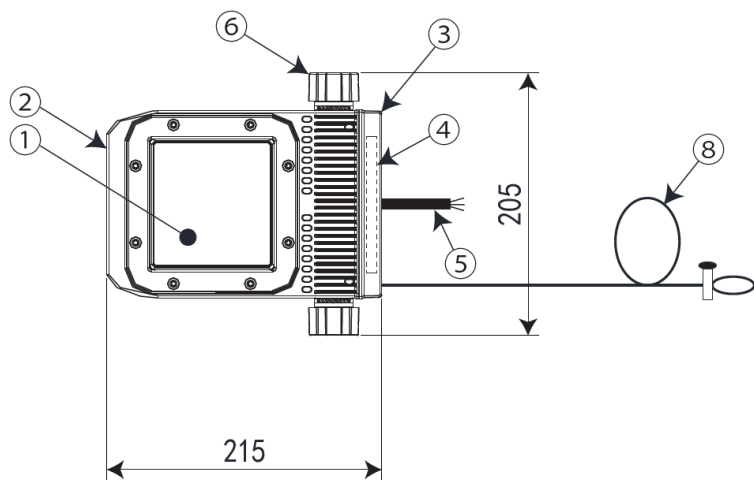
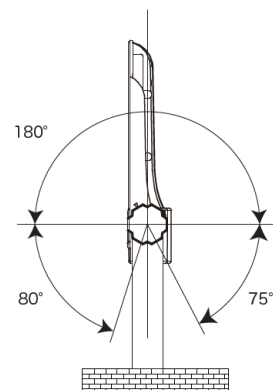


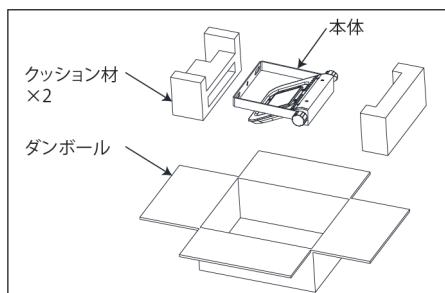
ARM取付穴仕様



姿図



可動範囲



部番	品名	型式・材質	備考
1	LEDモジュール	レンズ：PC	
2	本体	アルミニウム合金	保護等級IP68
3	電源カバー	アルミニウム合金	
4	電源ユニット		保護等級IP68
5	電源ケーブル		3芯アース線付き
6	角度調整ノブ	アルミニウム合金	
7	アーム	ステンレス	
8	落下防止ワイヤー	ステンレス	

消費電力	20W		
全光束	2600lm		
光効率	130lm/W		
演色性	Ra70		
色温度	5700K (5000K/4000K/3000K)		
入力電圧	AC100~240V		
定格入力電流 (A)	100V	200V	240V
	0.22	0.11	0.09
使用温度	-40°C ~ + 50°C		
周波数	50/60Hz		
質量	1.4kg		
設計寿命	50,000時間		

使用に関する注意点

- LED素子はばらつきがあるため、発光色が同一ではない場合があります
- LED光源のみの交換は出来ません。交換が必要な場合は器具本体もしくはLEDモジュールの交換となります。
- 調光器との併用は出来ません。
- 電源電圧が規定値より大きく変動する場合はちらつく可能性があります。
- 硫黄成分や腐食ガスが発生する場所での使用はお控えください。
- 風速60m/sを超える風を受ける場所では使用しないでください。
- 分解や改造は行わないでください

△安全に関する注意点

- 設置工事の際は必ず電源を切ってから作業してください。
- 通電状態では故障の原因となり、その際の保証は致しかねます。
- 既存の取付金具を使用する場合はLED質量に耐えられるよう施工者及び使用者責任のもと補強対策を行ってください。
- 電源線・アース線は確実に接続してください。
- 接続線の劣化・腐食は故障の原因となりますので交換してください。
- 光を直視することは目を痛める可能性があるため避けてください。

型式 FL15C-20W

図番 FL15C020WM130NICKB0701

発売日 2017.12.01

承認 折田 確認者 梅原