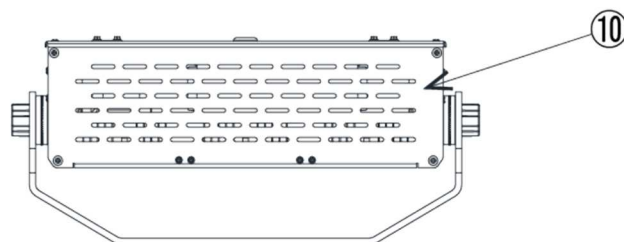
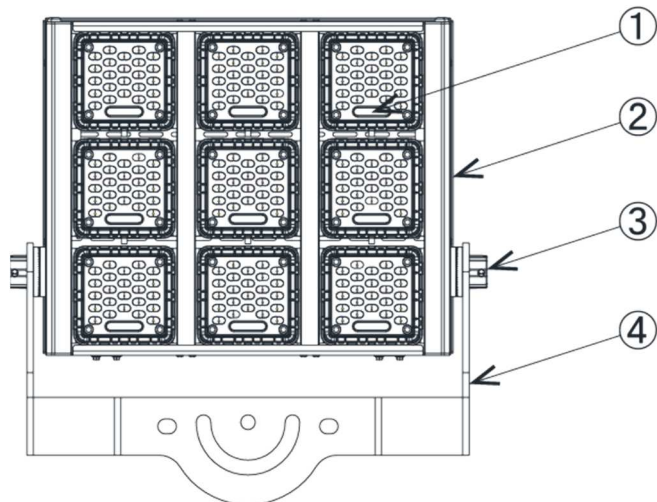
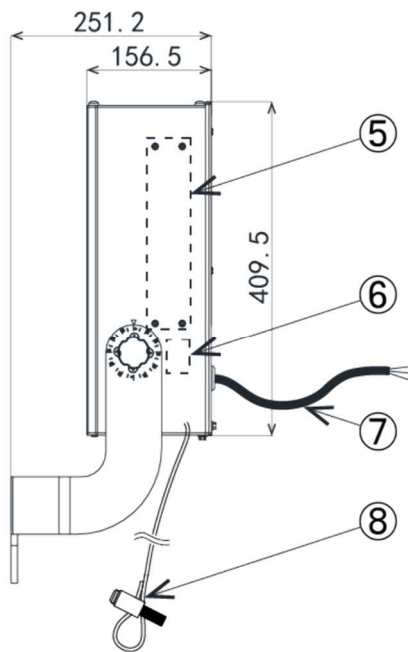
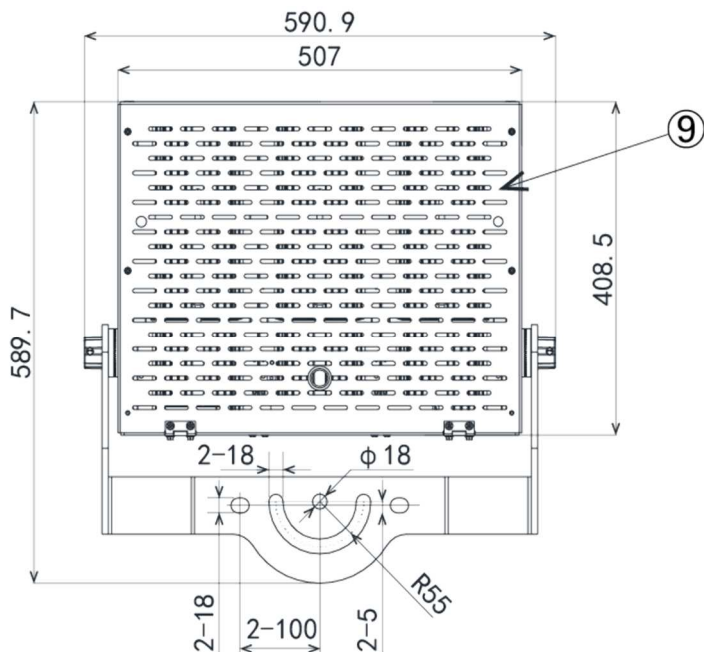


LED投光器

高出力

12°配光

屋内外兼用



部番	品名	型式・材質	備考
1	LEDモジュール	9Module	保護等級IP68
2	本体筐体	アルミニウム合金	
3	角度調整ノブ	×2	
4	アーム	SGCC,溶融亜鉛メッキ,耐塩塗装	
5	電源		保護等級IP67
6	雷サージ		
7	電源ケーブル		
8	落下防止ワイヤー		
9	背面カバー	アルミニウム	
10	上下カバー	SGCC	

消費電力	450W		
全光束	58500lm		
光効率	130lm/W		
演色性	Ra70		
色温度	5700K/5000K/4000K		
入力電圧	AC100~240V		
定格入力電流	100V	200V	240V
	4.74A	2.37A	1.97A
動作環境湿度	10%~90%RH		
使用温度	-40°C~+40°C		
周波数	50/60Hz		
質量	20.9kg		
設計寿命	45,000時間		

使用に関する注意点

- LED素子はばらつきがあるため、発光色が同一ではない場合があります
- LED光源のみの交換は出来ません。交換が必要な場合は器具本体もしくはLEDモジュールの交換となります。
- 調光器との併用は出来ません。
- 電源電圧が規定値より大きく変動する場合はちらつく可能性があります。
- 硫黄成分や腐食ガスが発生する場所でのご使用はお控えください。

△安全に関する注意点

- 設置工事の際は必ず電源を切ってから作業してください。
- 通電状態では故障の原因となり、その際の保証は致しかねます。
- 電源電圧は既定の範囲内でご使用ください。
- 既存の取付金具を使用する場合はLED質量に耐えられるよう施工者及び使用者責任のもと補強対策を行ってください。
- 電源線・アース線は確実に接続してください。
- 接続線の劣化・腐食は故障の原因となりますので交換してください。
- 光を直視することは目を痛める可能性があるため避けてください。

型式 FL30A-9-450W-12D

図番 FL30A9450WM12D701

発売日 2020.04.01

承認

折田

確認者

梅原