

直管LED蛍光灯（電源内蔵型）



TUNPシリーズ



LED蛍光灯 電源内蔵形・両側通電

TUNPシリーズは既存の灯具をそのまま使用出来る電源内蔵形・両側通電方式のLED蛍光灯です。

比較的安価で事業所のLED化が導入出来ます。

高演色タイプや高輝度タイプもございます。

TUWシリーズ



両面発光形LED蛍光灯（内照看板など）

内照看板などに使用出来るLED蛍光灯です。

一般的なLED蛍光灯と違い、両面から発光することによって

内照用看板照明として役目を果たします。

特殊サイズの32形もあります。

TUWPシリーズ



防雨防湿形LED蛍光灯

Φ28mm以下の防水器具に使用されております蛍光灯をLED化される際に使用出来るLED蛍光灯となります。

ご使用の際は事前に既存キャップサイズをご確認ください

直管ランプ形（電源内蔵・両側通電）



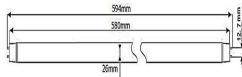
直管LED蛍光灯 TUNP series

LED蛍光灯

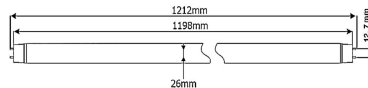
結線方式 電源内蔵両側通電方式
消費電力 7W~35W
器具光束 1100~5500lm
色温度 3000/5000
照射角度 300°
使用温度 -15°C~+45°C

| 昼白色 5000K | 直管蛍光灯FL20W相当 | 直管蛍光灯FL40W相当 | 直管蛍光灯HF32W相当 | 直管蛍光灯FL110W相当 |
|--------------|---|---|---|--|
| 共通 項目 | | | | |
| 標準品 | 型番 TUNP-WH60A (T) α (7W・1100lm・157.1lm/W・5000K・0.12kg) | 型番 TUNP-WH120A (T) α (15W・2200lm・146.6lm/W・5000K・0.24kg) | 型番 TUNP-WH120A (C) α (16W・2600lm・162.5lm/W・5000K・0.24kg) | 型番 TUNP-WH240A-Sα (35W・5500lm・157.1lm/W・5000K・0.64kg) |
| 備考 | 1※屋内専用ランプです | | | |

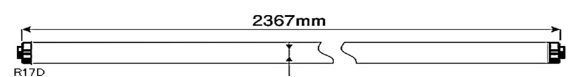
【TUNP-WH60A (T) α】



【TUNP-WH120A (T) / (C) α】



【TUNP-WH240A-Sα】



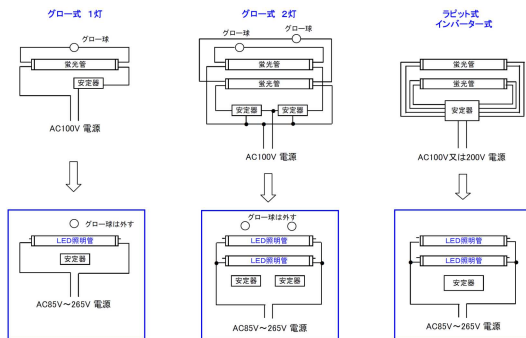
【備考】

※屋内専用ランプとなりますので水気のある場所や蒸気の発生する場所、粉塵の多い場所、オイルなどの石油製品や化学薬品を使用する場所などには適しておりません

【型番表記方法】

TUNP - WH - 120A - (T) - α
直管タイプ 標準形式 代替ランプ 固有識別 2019年度版

【結線図】



【設置事例】



【オプション品】

※器具本体については別途お問い合わせください

【アイコンについて】



【在庫状況】 標準在庫品 在庫希少品 受注生産品（標準品・在庫希少品・受注生産品共に在庫なしの場合は2週間から1.5ヶ月程度かかる場合があります）

直管ランプ形（電源内蔵）防水タイプ・両面発光タイプ



直管LED蛍光灯 TUNP series

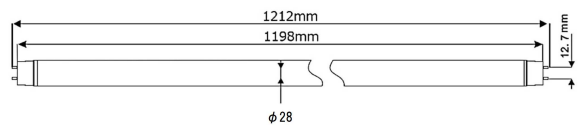
防水LED蛍光灯・両面発光形LED蛍光灯

| | | |
|------|-------------------------------------|---|
| 結線方式 | 電源内蔵 | 片面看板や防湿タイプの器具に装着するための防水用蛍光灯WPタイプと両面看板用に使用出来るTUVシリーズ両面発光形LED蛍光灯です。 |
| 消費電力 | 8W~25W | |
| 器具光束 | 1080~2300lm | |
| 色温度 | 5000/5500 | |
| 照射角度 | WP) 120° TUV) 120°×120° | |
| 使用温度 | WP) -20°C~+45°C TUV) -15°C~+45°C | |

| 昼白色 | 直管蛍光灯FL20W相当 | 直管蛍光灯FL32W相当 | 直管蛍光灯FL40W相当 |
|------|--|--|---|
| 共通項目 |       | | |
| 標準品 | 型番 TUNP-WH60WP (8W・1080lm・135lm/W・5000K・-20~45°C) | 型番 TUV-WH83 (20W・1800lm・90lm/W・5500K・-15~45°C) | 型番 TUNP-WH120WP (15W・2000lm・133.3lm/W・5000K・-20~45°C) |
| | | | 型番 TUV-WH120 (25W・2300lm・92lm/W・5500K・-15~45°C) |
| 備考 | ※WPは防水ソケットを使用してください (通電中ソケットに直接水が掛かるような使用方は避けてください) | | |

【TUNP-WH120WP】

【TUNP-WH60WP/TUV-WH83/TUV-WH120】



※お問い合わせ下さい
 60WP = Φ28×L580mm
 WH83 = Φ30×L830mm
 WH120 = Φ30×L1198mm

【備考】

※屋内専用ランプとなりますので水気のある場所や蒸気の発生する場所、粉塵の多い場所、オイルなどの石油製品や化学薬品を使用する場所などには適しておりません

【型番表記方法】

TU - **W** - **WH120**
 直管タイプ 両面発光 代替ランプ

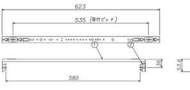
【設置事例】



【オプション品】

▲ S型シャーシ20
S-20

寸法 L580mm×W40mm H53.6mm
 備考 安定器なし
 結線方法をご指定下さい



▲ S型シャーシ40
S-40

寸法 L1240mm×W40mm H53.6mm
 備考 安定器なし
 結線方法をご指定下さい



※その他器具もありますので要確認ください

【アイコンについて】

| | | | | | | | | |
|------|-----|------|------|------|------|------|-----|------|
| 照射角度 | 色温度 | 保証期間 | 設計寿命 | 入力電源 | 電源構成 | 雷サージ | 演色性 | 保護等級 |
| | | | | | | | | |

【在庫状況】 ● 標準在庫品 ○ 在庫希少品 ▲ 受注生産品 (標準品・在庫希少品・受注生産品共に在庫なしの場合は2週間から1.5ヶ月程度かかる場合があります)

サービスマンション
 投光器
 高天井用照明
 5.9 電球
 丸形高天井用照明
 投光器 看板灯 特殊用途用
 街路灯 道路灯 防犯灯
 外灯用電球 LED電球
 直管型LED蛍光灯
 工事用照明 カメラ付き照明
 洋風調照明器具