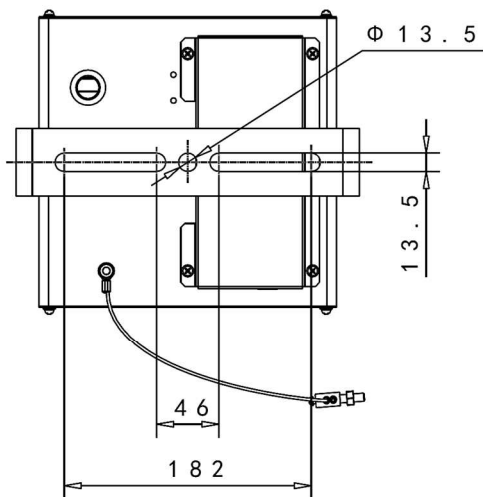
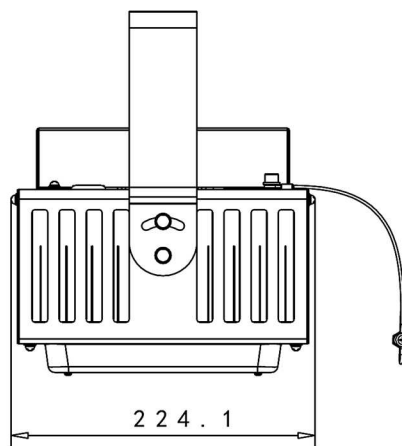
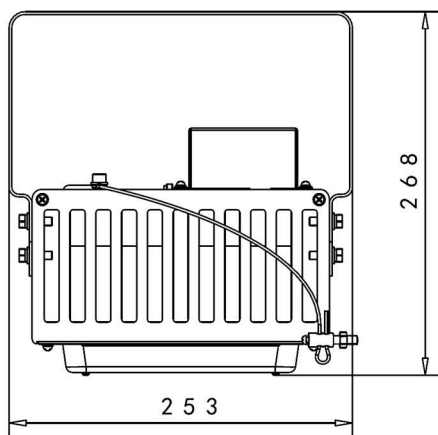


発光部：フロストカバー



- ・角度調整は30°までとなっております。
- ・角度調整の際は灯具をしっかり固定してください（2点留め）
- ・落下防止ワイヤーを使用してください。




**IP67**

電源は本体背面のBOXに収納されております。  
既存の安定器を撤去し、専用電源を設置してください。  
・動作温度 -40°C ~ +70°C

パーツ部位

※色温度をご指定下さい

|        |                          |       |       |
|--------|--------------------------|-------|-------|
| 消費電力   | 100W                     |       |       |
| 全光束    | 16000lm                  |       |       |
| 光効率    | 160lm/W ※3000Kの場合は5%DOWN |       |       |
| 演色性    | Ra70                     |       |       |
| 色温度    | 5700K/5000K/4000K/3000K  |       |       |
| 入力電圧   | AC100~240V               |       |       |
| 定格入力電流 | 100V                     | 200V  | 240V  |
|        | 1.05A                    | 0.53A | 0.44A |
| 動作環境湿度 | 10%~90%RH                |       |       |
| 使用温度   | -40°C ~ +45°C            |       |       |
| 周波数    | 50/60Hz                  |       |       |
| 質量     | 2.4kg (本体) 3.2kg (梱包時)   |       |       |
| 設計寿命   | 50,000時間                 |       |       |

| 部番 | 品名       | 型式・材質 | 備考      |
|----|----------|-------|---------|
| ①  | LED CHIP |       | 230     |
| ②  | モジュールカバー | PC    | フロストカバー |
| ③  | 筐体       | SGCC  |         |
| ④  | アーム      | SGCC  |         |
| ⑤  | 電源       | ADAYO |         |
| ⑥  | 落下防止ワイヤー | ステンレス |         |
| ⑦  | 角度調整ネジ   | ステンレス |         |

使用に関する注意点

- LED素子はばらつきがあるため、発光色が同一ではない場合があります
- LED光源のみの交換は出来ません。交換が必要な場合は器具本体もしくはLEDモジュールの交換となります。
- 調光器との併用は出来ません。
- 電源電圧が規定値より大きく変動する場合はちらつく可能性があります。
- 硫黄成分や腐食ガスが発生する場所での使用はお控えください。
- 製品維持のため1年点検と定期清掃をしてください。

△安全に関する注意点

- 設置工事の際は必ず電源を切ってから作業してください。通電状態では故障の原因となり、その際の保証は致しかねます。
- 電源電圧は既定の範囲内でご使用ください。
- 既存の取付金具を使用する場合はLED質量に耐えられるよう施工者及び使用者責任のもと補強対策を行ってください。
- 電源線・アース線は確実に接続してください。
- 接続線の劣化・腐食は故障の原因となりますので交換してください。
- 光を直視することは目を痛める可能性があるため避けてください。

型式 GTF36A-100-160

図番 GTF36A100W16HW701

発売日 2019.09.01

承認 折田 確認者 梅原