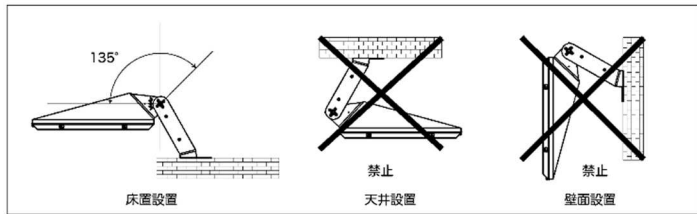


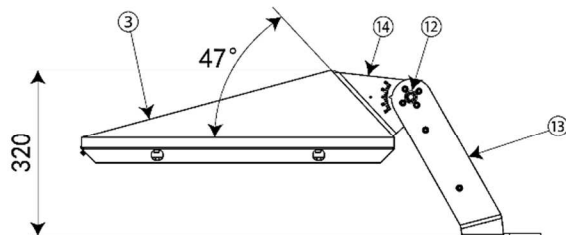
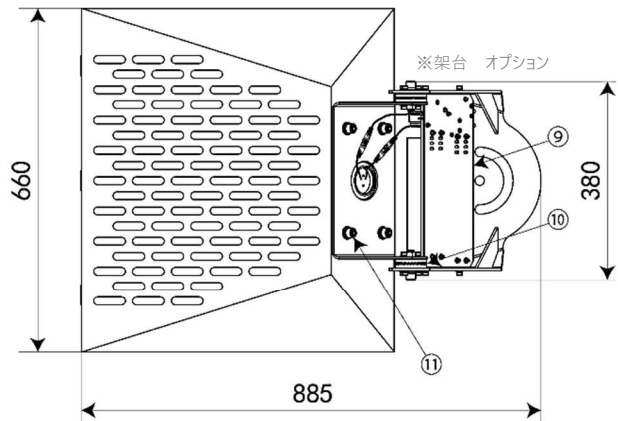
LED投光器

高出力
40°/60°/90°

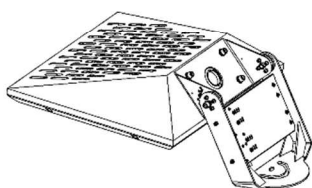
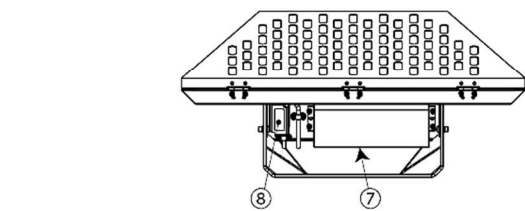
屋内外兼用



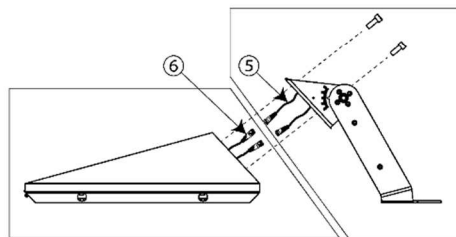
可動範囲



※架台 オプション

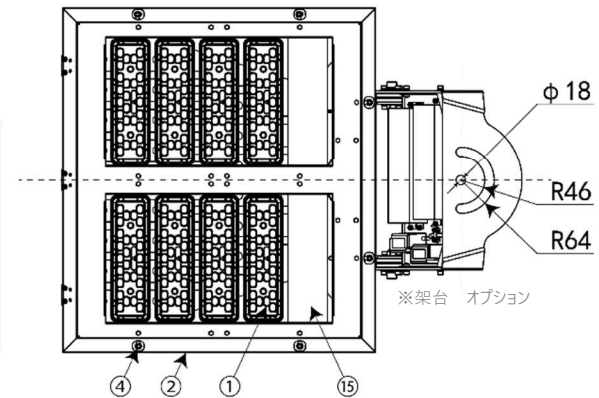


姿図

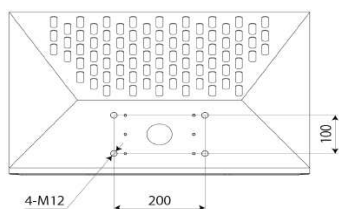


発光部

架台部



※架台 オプション



【注意点】

- ・取付架台はオプションとなります
- ・ポールに直接設置する際は架台は不要です
※既存の径をご確認ください
- ・8mケーブル配線付き
- ・海上や沿岸部で使用される際は重耐塩仕様
をご確認ください

部番	品名	型式・材質	備考
1	LEDモジュール	M20B: PC	×8 保護等級IP68
2	モジュール保持プレート	SPCC (白)	
3	本体	SPCC (白)	
4	ネジ (②固定用)	-	×4
5	電源ケーブル	-	×2
6	防水接続コネクタ	-	×2
7	電源	PS-343-20C100B	×2
8	サージ保護モジュール	-	×2
9	電源用カバー	SPCC	(オプション)
10	ギヤ	アルミ合金	×4 (オプション)
11	本体固定ネジ	ステンレス	×4 (オプション)
12	角度調整ネジ	ステンレス	×2 (オプション)
13	架台	SPCC	(オプション)
14	取付用金具	SPCC (白)	(オプション)
15	ダミーカバー	SPCC (白)	×2 (オプション)

消費電力	400W		
全光束	64000lm		
光効率	160lm/W		
演色性	Ra70		
色温度	5700K/5000K/4000K/3000K		
入力電圧	AC100~240V		
定格入力電流	100V	200V	240V
	4.08A	2.11A	1.75A
動作環境湿度	10%~90%RH		
使用温度	-40°C ~ +50°C		
周波数	50/60Hz		
質量	15.1kg (本体)・24.9kg (架台込)		
設計寿命	50,000時間		

使用に関する注意点

- LED素子はばらつきがあるため、発光色が同一ではない場合があります
- LED光源のみの交換は出来ません。交換が必要な場合は器具本体もしくはLEDモジュールの交換となります。
- 調光器との併用は出来ません。
- 電源電圧が規定値より大きく変動する場合はちらつく可能性があります。
- 硫黄成分や腐食ガスが発生する場所での使用はお控えください。

△安全に関する注意点

- 設置工事の際は必ず電源を切ってから作業してください。通電状態では故障の原因となり、その際の保証は致しかねます。
- 電源電圧は既定の範囲内でご使用ください。
- 既存の取付金具を使用する場合はLED質量に耐えられるよう施工者及び使用者責任のもと補強対策を行ってください。
- 電源線・アース線は確実に接続してください。
- 接続線の劣化・腐食は故障の原因となりますので交換してください。
- 光を直視することは目を痛める可能性がありますため避けてください。

型式 FL7A-8-400W

図番 FL7A400WM20B57KG701

発売日 2018.10.01

承認

折田

確認者

梅原