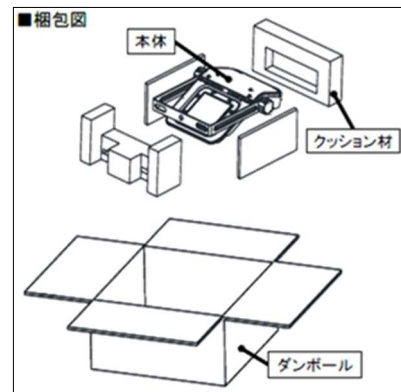
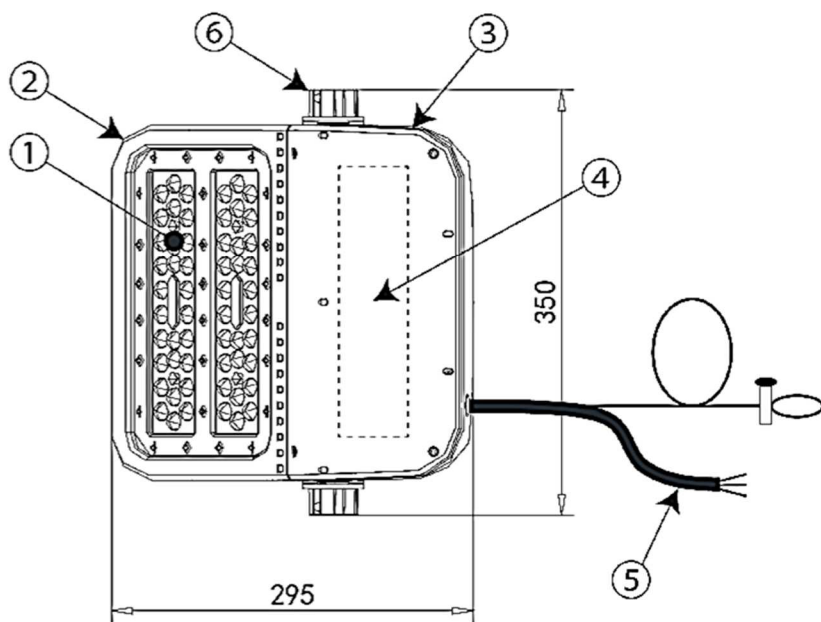
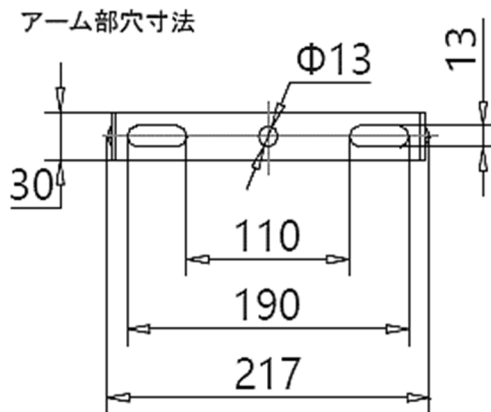
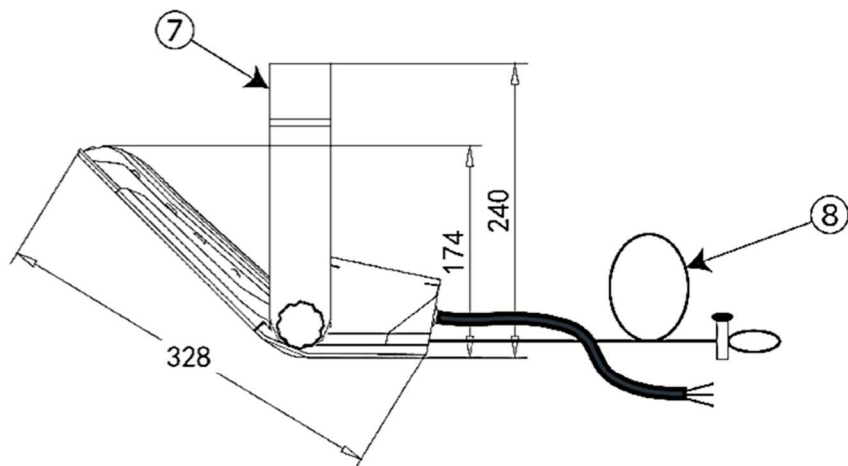


LED看板灯

高出力
60°/90°角

屋外仕様



部番	品名	型式・材質	備考
1	LEDモジュール	レンズ：PC	
2	本体	アルミニウム合金	保護等級IP68
3	電源カバー		
4	電源ユニット		保護等級IP68
5	電源ケーブル		3芯アース線付き
6	角度調整ノブ	アルミニウム合金	
7	アーム	ステンレス	
8	落下防止ワイヤー	ステンレス	

消費電力	100W
全光束	16000lm
光効率	160lm/W
演色性	Ra70
色温度	5700K (5000K/4000K/3000K)
入力電圧	AC100~240V
使用温度	-40°C ~ +50°C
周波数	50/60Hz
質量	4.0kg
設計寿命	50,000時間

使用に関する注意点

- LED素子はばらつきがあるため、発光色が同一ではない場合があります
- LED光源のみの交換は出来ません。交換が必要な場合は器具本体もしくはLEDモジュールの交換となります。
- 調光器との併用は出来ません。
- 電源電圧が規定値より大きく変動する場合はちらつく可能性があります。
- 硫黄成分や腐食ガスが発生する場所での使用はお控えください。
- 風速60m/sを超える風を受ける場所では使用しないでください。
- 分解や改造は行わないでください

△安全に関する注意点

- 設置工事の際は必ず電源を切ってから作業してください。
- 通電状態では故障の原因となり、その際の保証は致しかねます。
- 電源電圧は既定の範囲内でご使用ください。
- 既存の取付金具を使用する場合はLED質量に耐えられるよう施工者及び使用者責任のもと補強対策を行ってください。
- 電源線・アース線は確実に接続してください。
- 接続線の劣化・腐食は故障の原因となりますので交換してください。
- 光を直視することは目を痛める可能性があるため避けてください。

型式	FL15B-100W
図番	FL15B100WM165NICKB0701
発売日	2017.12.01

承認	折田	確認者	梅原
----	----	-----	----