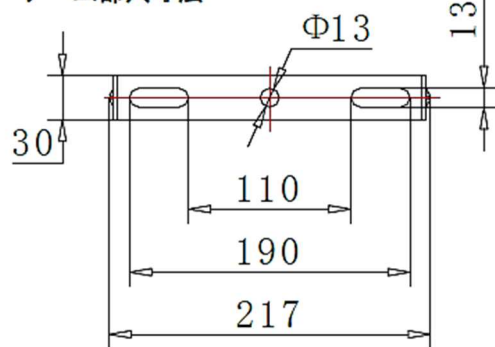
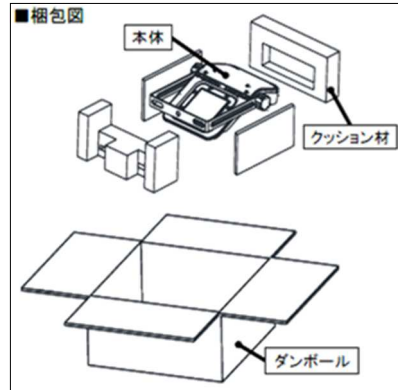


アーム部穴寸法



■梱包図



部番	品名	型式・材質	備考
1	本体	アルミニウム合金	white
2	LED	NICHIA-219	保護等級IP68
3	電源	ADAYO	保護等級IP67
4	雷サージ	L/Nアース15kV	サージ保護電圧15kV
5			

消費電力	60W
全光束	8700lm
光効率	145lm/W
演色性	Ra70
色温度	5700K (5000K/4000K/3000K)
入力電圧	AC100~240V
使用温度	-40°C ~ +50°C
周波数	50/60Hz
質量	2.5kg
設計寿命	50,000時間

使用に関する注意点

- LED素子はばらつきがあるため、発光色が同一ではない場合があります
- LED光源のみの交換は出来ません。交換が必要な場合は器具本体もしくはLEDモジュールの交換となります。
- 調光器との併用は出来ません。
- 電源電圧が規定値より大きく変動する場合はちらつく可能性があります。
- 硫黄成分や腐食ガスが発生する場所での使用はお控えください。
- 風速60m/sを超える風を受ける場所では使用しないでください。
- 分解や改造は行わないでください

△安全に関する注意点

- 設置工事の際は必ず電源を切ってから作業してください。
- 通電状態では故障の原因となり、その際の保証は致しかねます。
- 電源電圧は既定の範囲内でご使用ください。
- 既存の取付金具を使用する場合はLED質量に耐えられるよう施工者及び使用者責任のもと補強対策を行ってください。
- 電源線・アース線は確実に接続してください。
- 接続線の劣化・腐食は故障の原因となりますので交換してください。
- 光を直視することは目を痛める可能性があるため避けてください。

型式 FL15A-60W

図番 FL15A60WM145NICKB0701

発売日 2017.12.01

承認 折田 確認者 梅原